

CATÁLOGO DE PRODUCTOS



Fabricación

Capacidad para la fabricación de estructuras metálicas, componentes mecánicos, cilindros hidráulicos a requerimiento y demás componentes que requiera la maquinaria y equipos de sondaje para el desarrollo de sus actividades.

ÍNDICE

METALGAM	DESCRIPCIÓN	B/L
BARRILES		
010-0109	CABEZA DE BARRIL B WL N/G	3542292
010-0909	CABEZA DE BARRIL B-U WL N/G	3544012
	COMPONENTES B-3 WL	
010-0209	CABEZA DE BARRIL N WL N/G	3542751
010-1009	CABEZA DE BARRIL N-U WL N/G	3548625
	COMPONENTES N-3 WL	
010-0309	CABEZA DE BARRIL H WL N/G	5001440
010-1109	CABEZA DE BARRIL H-U WL N/G	3548750
	COMPONENTES H-3 WL	
010-0405	CABEZA DE BARRIL P WL N/G	5001444
	COMPONENTES P-3 WL	
PESCANTES		
020-2000	PESCANTE CON SEGURO B WL N/G	3546822
020-2001	PESCANTE CORRECAMINO B WL N/G	
020-2800	PESCANTE B-U WL N/G	3547700
020-2100	PESCANTE CON SEGURO N WL N/G	3546744
020-2101	PESCANTE CORRECAMINO N WL N/G	
020-2900	PESCANTE N-U WL N/G	3547850
020-2200	PESCANTE CON SEGURO H WL N/G	3546750
020-2201	PESCANTE CORRECAMINO H WL N/G	
020-3000	PESCANTE H-U WL N/G	3547855
020-2300	PESCANTE CON SEGURO P WL N/G	3546895
CABEZA INYECCIÓN Y TAPONES		
030-4260	CABEZA DE INYECCIÓN EG-2	
030-4100	CABEZA DE INYECCIÓN K-5000	25609
030-4000	CABEZA DE INYECCIÓN K-25	67321
	CABEZA DE INYECCIÓN N-U Y H-U WL	
	STUFFING BOX N/G	
030-4400	TAPÓN ELEVADOR DE 5000 LBS	25855
030-4430	TAPÓN ELEVADOR DE 10000 LBS	25857
030-4490	TAPÓN ELEVADOR DE 30000 LBS	
HERRAMIENTAS DE PESCA		
	HERRAMIENTAS DE PESCA	
	MACHOS DE PESCA	
BOMBA DE LODO		
040-4700	BOMBA DE LODO 420	
040-4800	BOMBA DE LODO 535	
	DIAGRAMA DE BOMBA 420 - 535	
040-4600	VÁLVULA DE ALIVIO N/G	
HERRAMIENTAS Y ACCESORIOS		
	LLAVES DE TUBOS	
	ANCLAJES	
	PACKER	
	SEGURO CABEZAL PESCANTE	
	MORDAZAS	
	ADAPTADORES	

CABEZA DE BARRIL B WL N/G

IT.	Nº PARTE METALGAM	DESCRIPCIÓN	CANT
	010-0109	CABEZA DE BARRIL B WL N/G	
1	010-0110	PUNTA LANZA	1
2	010-0111	RESORTE PUNTA LANZA	1
3	010-0112	PASADOR DE BLOQUEO	1
4	010-0162	BASE PUNTA LANZA	1
5	010-0114	PASADOR ELÁSTICO 7/16" X 1"	1
6	010-0163	CUBIERTA RETRACCIÓN DE ALETAS	1
7	010-0116	PASADOR 3/8" X 1 3/4"	2
8	010-0164	PERNO 3/8" - 16 UNC X 3/4"	1
9	010-0165	WASHER	1
10	010-0166	LATCH COMPRESIÓN SPRING	1
11	010-0167	UPPER LATCH BODY	1
12	010-0168	LATCH	2
13	010-0169	LINK	2
14	010-0119	PASADOR 3/8" X 1 1/4"	1
15	010-0173	BOLA 22 MM	1
16	010-0170	LANDING INDICADOR	1
17	010-0171	LANDING SHOULDER	1
18	010-0172	LOWER LATCH BODY	1
19	010-0123	TUERCA HEXAGONAL 7/8" UNC	1
20	010-0124	CONJUNTO DEL EJE	1
21	010-0174	VÁLVULA DE CIERRE ROJA	2
22	010-0126	SEPARADOR	2
23	010-0127	RODAMIENTO SIN CUBRE RODAMIENTO	1
23c	010-0127C	RODAMIENTO CON CUBRE RODAMIENTO	1
24	010-0128	HUSILLO	1
25	010-0129	RESORTE COMPRESIÓN	1
26	010-0130	TUERCA SEGURO 5/8" UNC	1
27	010-0131	CONJUNTO CUBETA TUBO INTERIOR	1
27-1	010-0140	GRASERA 6 MM.	1
27-2	010-0141	BOLA 3/4"	1
27-3	010-0142	CUBETA TUBO INTERIOR	1
27-4	010-0143	VÁLVULA CHECK	1

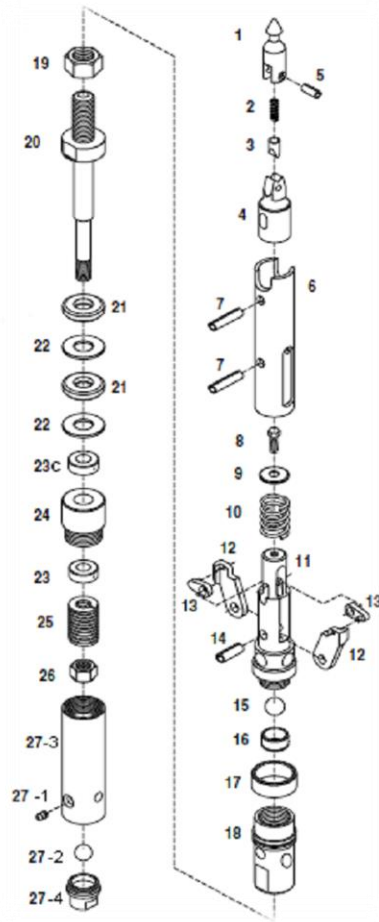
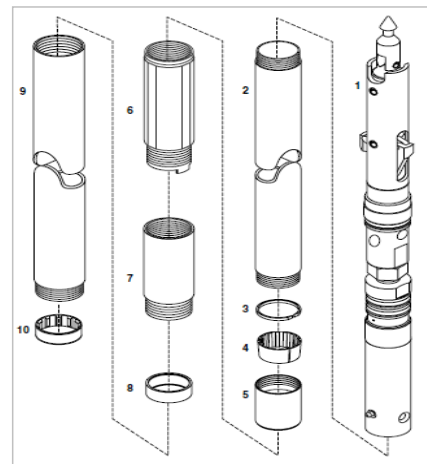


Figura 1: Imagen referencial Cabeza de Barril B WL N/G.

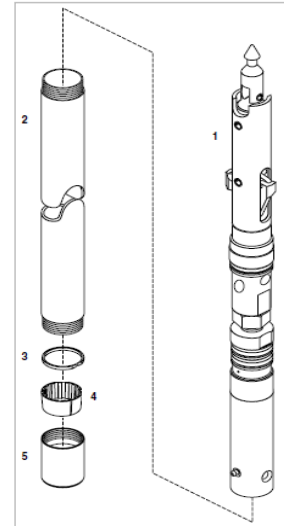
BARRIL B WL N/G

IT.	Nº PARTE METALGAM	DESCRIPCIÓN	CANT
	010-0105	BARRIL B WL N/G DE 5'	
	010-0106	BARRIL B WL N/G DE 10'	
1	010-0109	CABEZA DE BARRIL B WL N/G	1
2	010-0150	TUBO INTERIOR B WL DE 5'	1
2	010-0151	TUBO INTERIOR B WL DE 10'	1
3	010-0152	SEGURO DE RESORTE	1
4	010-0153	RESORTE	1
5	010-0154	PORTA RESORTE	1
6	010-0155	CANDADO B WL	1
7	010-0156	PORTA CANDADO	1
8	010-0157	ANILLO DE RETENCIÓN	1
9	010-0158	TUBO EXTERIOR B WL DE 5' HILO HWT	1
9	010-0159	TUBO EXTERIOR B WL DE 10'	1
10	010-0160	ESTABILIZADOR	1



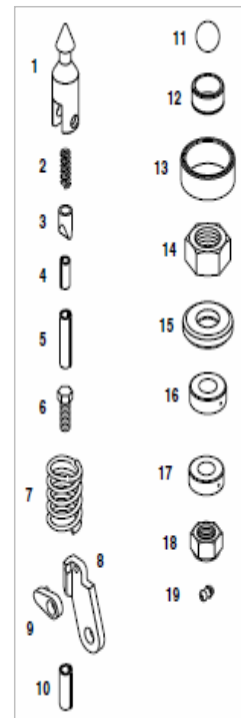
ENSAMBLE TUBO INTERIOR B WL N/G

IT.	Nº PARTE METALGAM	DESCRIPCIÓN	CANT
	010-0107	ENSAMBLE TUBO INTERIOR B WL N/G DE 5'	
	010-0108	ENSAMBLE TUBO INTERIOR B WL N/G DE 10'	
1	010-0109	CABEZA DE BARRIL B WL N/G	1
2	010-0150	TUBO INTERIOR B WL DE 5'	1
2	010-0151	TUBO INTERIOR B WL DE 10'	1
3	010-0152	SEGURO DE RESORTE	1
4	010-0153	RESORTE	1
5	010-0154	PORTA RESORTE	1



KIT DE REPARACIÓN CABEZA DE BARRIL B WL N/G

IT.	Nº PARTE METALGAM	DESCRIPCIÓN	CANT
	010-0177	KIT DE REPARACIÓN CABEZA BARRIL B WL N/G	
1	010-0110	PUNTA LANZA	1
2	010-0111	RESORTE PUNTA LANZA	1
3	010-0112	PASADOR DE BLOQUEO	1
4	010-0114	PASADOR ELÁSTICO 7/16" X 1"	1
5	010-0116	PASADOR 3/8" X 1 3/4"	2
6	010-0164	PERNO 3/8" - 16 UNC X 3/4"	1
7	010-0166	LATCH COMPRESIÓN SPRING	1
8	010-0168	LATCH	2
9	010-0169	LINK	2
10	010-0119	PASADOR 3/8" X 1 1/4"	1
11	010-0173	BOLA 22 MM	1
12	010-0170	LANDING INDICADOR	1
13	010-0171	LANDING SHOULDER	1
14	010-0123	TUERCA HEXAGONAL 7/8" UNC	1
15	010-0174	VÁLVULA DE CIERRE ROJA	2
16-17	010-0127C	RODAMIENTO CON CUBRE RODAMIENTO	2
18	010-0130	TUERCA SEGURO 5/8" UNC	1
19	010-0140	GRASERA 6 MM.	1



PRODUCTOS OPCIONALES

IT.	Nº PARTE METALGAM	DESCRIPCIÓN	CANT
	010-0175	CANDADO B SP WL	
	010-0181	RESORTE CON CANASTILLO B WL	

CABEZA DE BARRIL B-U WL N/G

IT.	Nº PARTE METALGAM	DESCRIPCIÓN	CANT
	010-0909	CABEZA DE BARRIL B-U WL N/G	
1	010-0110	PUNTA LANZA	1
2	010-0111	RESORTE PUNTA LANZA	1
3	010-0112	PASADOR DE BLOQUEO	1
4	010-0162	BASE PUNTA LANZA	1
5	010-0114	PASADOR ELÁSTICO 7/16" X 1"	1
6	010-0935	CUBIERTA RETRACCIÓN DE ALETAS	1
7	010-0116	PASADOR 3/8" X 1 3/4"	2
8	010-0164	PERNO 3/8" - 16 UNC X 3/4"	1
9	010-0165	WASHER	1
10	010-0958	COMPRESIÓN SPRING	1
11	010-0936	UPPER LATCH BODY	1
12	010-0168	LATCH	2
13	010-0169	LINK	2
14	010-0119	PASADOR 3/8" X 1 1/4"	1
15	010-0937	PISTON VALVE BU,N-U WL	1
16	010-0938	SPRING PIN 1/4" X 1 5/8"	1
17	010-0939	LATCH INDICATOR BUSHING	1
18	010-0940	ADAPTER	1
19	010-0914	SELLO DE BOMBEO	2
20	010-0941	ASIENTO DE SELLOS B-U WL	1
21	010-0171	LANDING SHOULDER	1
22	010-0172	LOWER LATCH BODY	1
23	010-0123	TUERCA HEXAGONAL 1 1/8" UNC	1
24	010-0124	CONJUNTO DEL EJE	1
25	010-0174	VÁLVULA DE CIERRE ROJA	2
26	010-0126	SEPARADOR	2
27	010-0127	RODAMIENTO SIN CUBRE RODAMIENTO	1
28	010-0128	HUSILLO	1
29	010-0127C	RODAMIENTO CON CUBRE RODAMIENTO	1
30	010-0129	RESORTE COMPRESIÓN	1
31	010-0130	TUERCA SEGURO 5/8" UNC	1
32	010-0131	CONJUNTO CUBETA TUBO INTERIOR	1
32A	010-0142	CUBETA TUBO INTERIOR	1
32B	010-0140	GRASERA 6 MM.	1
32C	010-0141	BOLA 3/4"	1
32D	010-0143	VÁLVULA CHECK	1

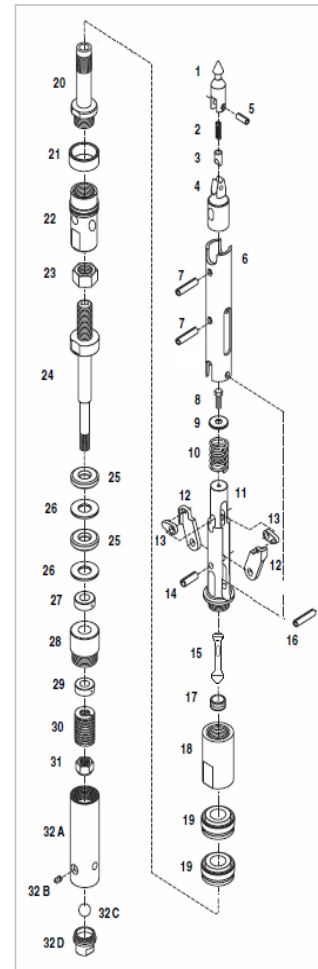
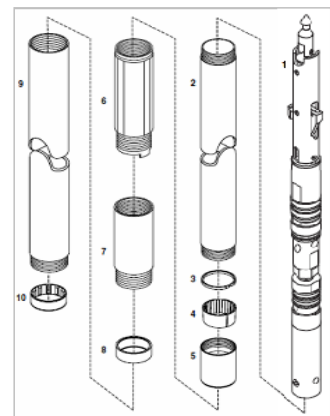


Figura 2: Imagen referencial Cabeza de Barril B-U WL N/G.

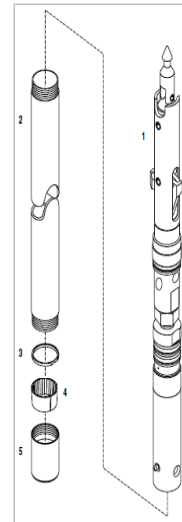
BARRIL B-U WL N/G

IT.	Nº PARTE METALGAM	DESCRIPCIÓN	CANT
	010-0905	BARRIL B-U WL N/G DE 5'	
	010-0906	BARRIL B-U WL N/G DE 10'	
1	010-0909	CABEZA DE BARRIL B-U WL N/G	1
2	010-0150	TUBO INTERIOR B WL DE 5'	1
2	010-0151	TUBO INTERIOR B WL DE 10'	1
3	010-0152	SEGURO DE RESORTE	1
4	010-0153	RESORTE	1
5	010-0154	PORTA RESORTE	1
6	010-0955	CANDADO B-U WL	1
7	010-0956	PORTA CANDADO B-U WL	1
8	010-0157	ANILLO DE RETENCIÓN	1
9	010-0158	TUBO EXTERIOR B WL DE 5'	1
9	010-0159	TUBO EXTERIOR B WL DE 10'	1
10	010-0160	ESTABILIZADOR	1



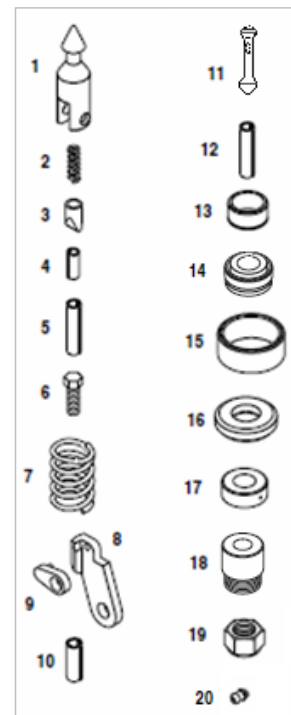
ENSAMBLE TUBO INTERIOR B-U WL N/G

IT.	Nº PARTE METALGAM	DESCRIPCIÓN	CANT
	010-0907	ENSAMBLE TUBO INTERIOR B-U WL N/G DE 5'	
	010-0908	ENSAMBLE TUBO INTERIOR B-U WL N/G DE 10'	
1	010-0909	CABEZA DE BARRIL B-U WL N/G	1
2	010-0150	TUBO INTERIOR B WL DE 5'	1
2	010-0151	TUBO INTERIOR B WL DE 10'	1
3	010-0152	SEGURO DE RESORTE	1
4	010-0153	RESORTE	1
5	010-0154	PORTA RESORTE	1



KIT DE REPARACIÓN CABEZA DE BARRIL B-U WL N/G

IT.	Nº PARTE METALGAM	DESCRIPCIÓN	CANT
	010-0960	KIT DE REPARACIÓN CABEZA BARRIL B-U WL N/G	
1	010-0110	PUNTA LANZA	1
2	010-0111	RESORTE PUNTA LANZA	1
3	010-0112	PASADOR DE BLOQUEO	1
4	010-0114	PASADOR ELÁSTICO 7/16" X 1"	1
5	010-0116	PASADOR 3/8" X 1 3/4"	2
6	010-0164	PERNO 3/8" - 16 UNC X 3/4"	1
7	010-0958	COMPRESIÓN SPRING	1
8	010-0168	LATCH	2
9	010-0169	LINK	2
10	010-0119	PASADOR 3/8" X 1 1/4"	1
11	010-0937	PISTON VALVE	1
12	010-0938	SPRING PIN 1/4" X 1 5/8"	1
13	010-0939	LATCH INDICATOR BUSHING	1
14	010-0914	SELLO DE BOMBEO	2
15	010-0171	LANDING SHOULDER	1
16	010-0174	VÁLVULA DE CIERRE ROJA	2
17	010-0127C	RODAMIENTO CON CUBRE RODAMIENTO	2
18	010-0128	HUSILLO	1
19	010-0130	TUERCA SEGURO 5/8" UNC	1
20	010-0140	GRASERA 6 MM.	1

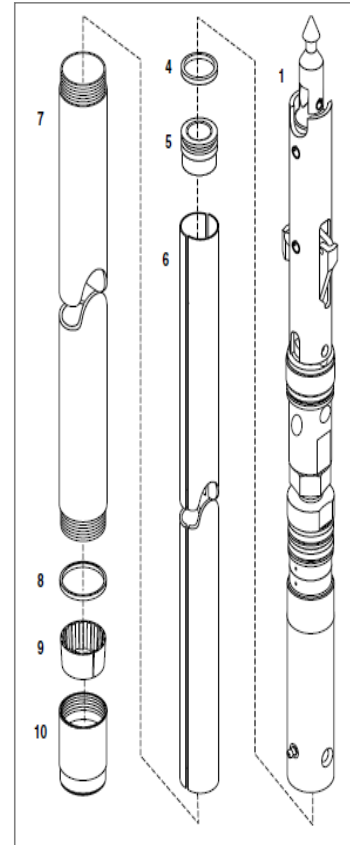
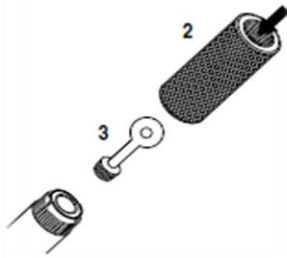


PRODUCTOS OPCIONALES

IT.	Nº PARTE METALGAM	DESCRIPCIÓN	CANT
	010-0959	CANDADO B-U SP WL	
	010-0961	PORTA CANDADO B-U WL LARGO	

COMPONENTES B-3 WL

IT	Nº PARTE METALGAM	DESCRIPCIÓN	CANT
	010-0500	BARRIL B-3 WL DE 5'	
	010-0501	BARRIL B-3 WL DE 10'	
	010-0502	ENSAMBLE TUBO INTERIOR B-3 WL DE 5'	
	010-0503	ENSAMBLE TUBO INTERIOR B-3 WL DE 10'	
1	010-0109	CABEZA DE BARRIL B WL N/G	1
2	010-0560	ADAPTADOR B-3 WL	1
3	010-0561	PISTON PLUG	1
4	010-0555	O' RING	1
5	010-0556	PISTÓN B-3 WL	1
6	010-0557	LAINA TUBO DE 5' B-3 WL	1
6	010-0558	LAINA TUBO DE 10' B-3 WL	1
7	010-0150	TUBO INTERIOR B WL DE 5'	1
7	010-0151	TUBO INTERIOR B WL DE 10'	1
8	010-0552	SEGURO DE RESORTE B-3 WL	1
9	010-0553	RESORTE B-3 WL	1
10	010-0554	PORTA RESORTE B-3 WL	1



PRODUCTOS OPCIONALES

IT.	Nº PARTE METALGAM	DESCRIPCIÓN	CANT
	010-0562	RESORTE B-3 WL CON CANASTILLO	

CABEZA DE BARRIL N WL N/G

IT.	Nº PARTE METALGAM	DESCRIPCIÓN	CANT
	010-0209	CABEZA DE BARRIL N WL N/G	
1	010-0110	PUNTA LANZA	1
2	010-0111	RESORTE PUNTA LANZA	1
3	010-0112	PASADOR DE BLOQUEO	1
4	010-0262	BASE PUNTA LANZA	1
5	010-0114	PASADOR ELÁSTICO 7/16" X 1"	1
6	010-0263	CUBIERTA RETRACCIÓN DE ALETAS	1
7	010-0216	PASADOR 1/2" X 2"	2
8	010-0164	PERNO 3/8" - 16 UNC X 3/4"	1
9	010-0265	WASHER	1
10	010-0266	LATCH COMPRESIÓN SPRING	1
11	010-0267	UPPER LATCH BODY	1
12	010-0268	LATCH	2
13	010-0269	LINK	2
14	010-0219	PASADOR 1/2" X 1 1/2"	1
15	010-0173	BOLA 22 MM	1
16	010-0170	LANDING INDICADOR	1
17	010-0271	LANDING SHOULDER	1
18	010-0272	LOWER LATCH BODY	1
19	Opc	WASHER, NORD-LOCK	1
20	010-0223	TUERCA HEXAGONAL 1 1/8" UNC	1
21	010-0224	CONJUNTO DEL EJE	1
22	010-0273	VÁLVULA DE CIERRE ROJA	2
23	010-0226	SEPARADOR	2
24	010-0227	RODAMIENTO N - H WL	1
25	010-0229	HUSILLO	1
26	010-0228	RODAMIENTO N WL	1
27	010-0230	RESORTE COMPRESIÓN	1
28	010-0231	TUERCA SEGURO 3/4" UNC	1
29	010-0232	CONJUNTO CUBETA TUBO INTERIOR	1
29A	010-0140	GRASERA 6 MM.	1
29B	010-0173	BOLA 22 MM.	1
29C	010-0242	CUBETA TUBO INTERIOR	1
29D	010-0243	VÁLVULA CHECK	1

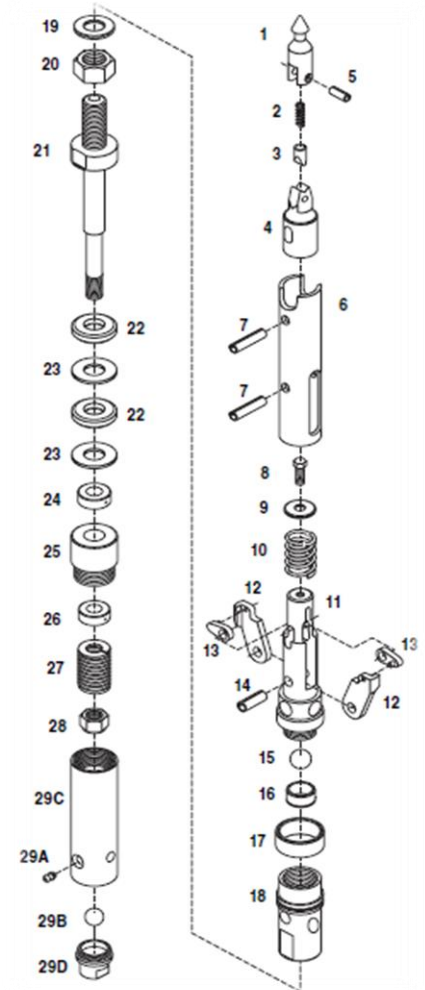
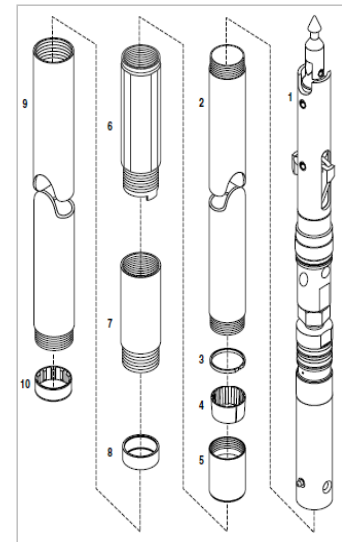


Figura 3: Imagen referencial Cabeza de Barril N WL N/G.

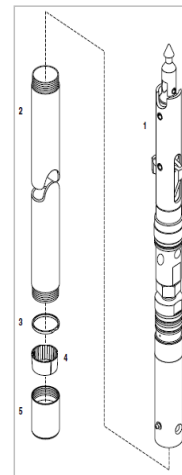
BARRIL N WL N/G

IT.	Nº PARTE METALGAM	DESCRIPCIÓN	CANT
	010-0205	BARRIL N WL N/G DE 5'	
	010-0206	BARRIL N WL N/G DE 10'	
1	010-0209	CABEZA DE BARRIL N WL N/G	1
2	010-0250	TUBO INTERIOR N WL DE 5'	1
2	010-0251	TUBO INTERIOR N WL DE 10'	1
3	010-0252	SEGURO DE RESORTE N WL	1
4	010-0253	RESORTE N WL	1
5	010-0254	PORTA RESORTE N WL	1
6	010-0255	CANDADO N WL	1
7	010-0256	PORTA CANDADO N WL	1
8	010-0257	ANILLO DE RETENCIÓN N WL	1
9	010-0258	TUBO EXTERIOR N WL DE 5'	1
9	010-0259	TUBO EXTERIOR N WL DE 10'	1
10	010-0260	ESTABILIZADOR N WL	1



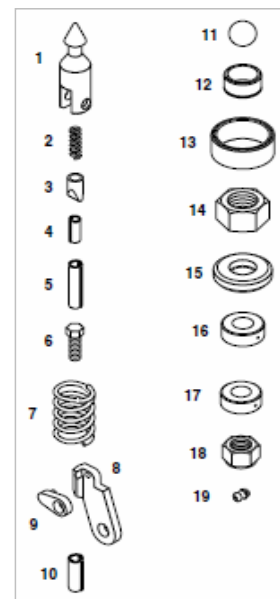
ENSAMBLE TUBO INTERIOR N WL N/G

IT.	Nº PARTE METALGAM	DESCRIPCIÓN	CANT
	010-0207	ENSAMBLE TUBO INTERIOR N WL N/G DE 5'	
	010-0208	ENSAMBLE TUBO INTERIOR N WL N/G DE 10'	
1	010-0209	CABEZA DE BARRIL N WL N/G	1
2	010-0250	TUBO INTERIOR N WL DE 5'	1
2	010-0251	TUBO INTERIOR N WL DE 10'	1
3	010-0252	SEGURO DE RESORTE N WL	1
4	010-0253	RESORTE N WL	1
5	010-0254	PORTA RESORTE N WL	1



KIT DE REPARACIÓN CABEZA DE BARRIL N WL N/G

IT.	Nº PARTE METALGAM	DESCRIPCIÓN	CANT
	010-0283	KIT DE REPARACIÓN CABEZA BARRIL N WL N/G	
1	010-0110	PUNTA LANZA	1
2	010-0111	RESORTE PUNTA LANZA	1
3	010-0112	PASADOR DE BLOQUEO	1
4	010-0114	PASADOR ELÁSTICO 7/16" X 1"	1
5	010-0216	PASADOR 1/2" X 2"	2
6	010-0164	PERNO 3/8" - 16 UNC X 3/4"	1
7	010-0266	LATCH COMPRESIÓN SPRING	1
8	010-0268	LATCH	2
9	010-0269	LINK	2
10	010-0219	PASADOR 1/2" X 1 1/2"	1
11	010-0173	BOLA 22 MM	1
12	010-0170	LANDING INDICADOR	1
13	010-0271	LANDING SHOULDER	1
14	010-0223	TUERCA HEXAGONAL 1 1/8" UNC	1
15	010-0273	VÁLVULA DE CIERRE ROJA	2
16	010-0227	RODAMIENTO N - H WL	1
17	010-0228	RODAMIENTO N WL	1
18	010-0231	TUERCA SEGURO 3/4" UNC	1
19	010-0140	GRASERA 6 MM.	1



CABEZA DE BARRIL N-U WL N/G

IT.	Nº PARTE METALGAM	DESCRIPCIÓN	CANT
	010-1009	CABEZA DE BARRIL N-U WL N/G	
1	010-0110	PUNTA LANZA	1
2	010-0111	RESORTE PUNTA LANZA	1
3	010-0112	PASADOR DE BLOQUEO	1
4	010-0262	BASE PUNTA LANZA	1
5	010-0114	PASADOR ELÁSTICO 7/16" X 1"	1
6	010-1035	CUBIERTA RETRACCIÓN DE ALETAS	1
7	010-0216	PASADOR 1/2" X 2"	2
8	010-0164	PERNO 3/8" - 16 UNC X 3/4"	1
9	010-0265	WASHER	1
10	010-1036	COMPRESIÓN SPRING	1
11	010-1037	UPPER LATCH BODY	1
12	010-0268	LATCH	2
13	010-1060	LINK	2
14	010-0219	PASADOR 1/2" X 1 1/2"	1
15	010-0937	PISTON VALVE BU,N-U WL	1
16	010-1038	SPRING PIN 1/4" X 2"	1
17	010-0939	LATCH INDICATOR BUSHING	1
18	010-1039	ADAPTER	1
19	010-1014	SELLO DE BOMBEO	2
20	010-1040	ASIENTO DE SELLOS N-U WL	1
21	010-0271	LANDING SHOULDER	1
22	010-0272	LOWER LATCH BODY	1
23	010-0223	TUERCA HEXAGONAL 1 1/8" UNC	1
24	010-0224	CONJUNTO DEL EJE	1
25	010-0273	VÁLVULA DE CIERRE ROJA	2
26	010-0226	SEPARADOR	2
27	010-0227	RODAMIENTO N - H WL	1
28	010-0229	HUSILLO	1
29	010-0228	RODAMIENTO	1
30	010-0230	RESORTE COMPRESIÓN	1
31	010-0231	TUERCA SEGURO 3/4" UNC	1
32	010-0232	CONJUNTO CUBETA TUBO INTERIOR	1
32A	010-0242	CUBETA TUBO INTERIOR	1
32B	010-0140	GRASERA 6 MM.	1
32C	010-0173	BOLA 22 MM.	1
32D	010-0243	VÁLVULA CHECK	1

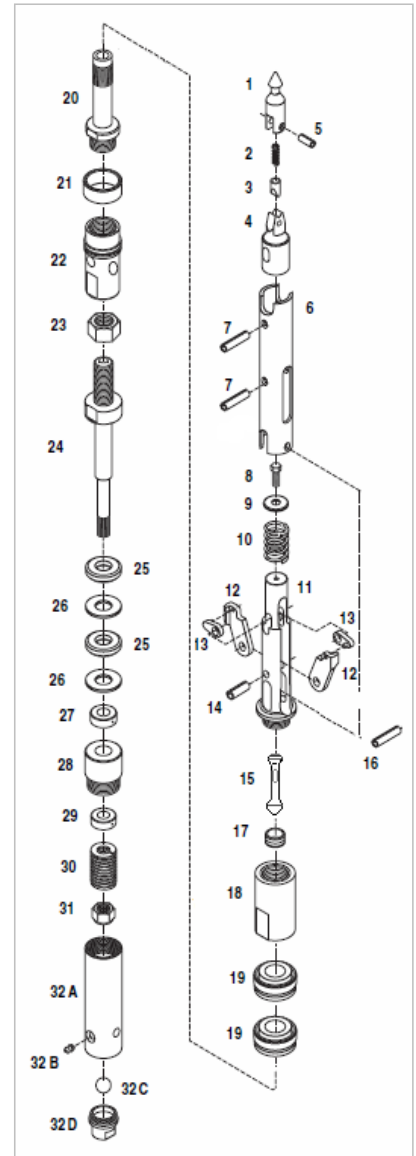
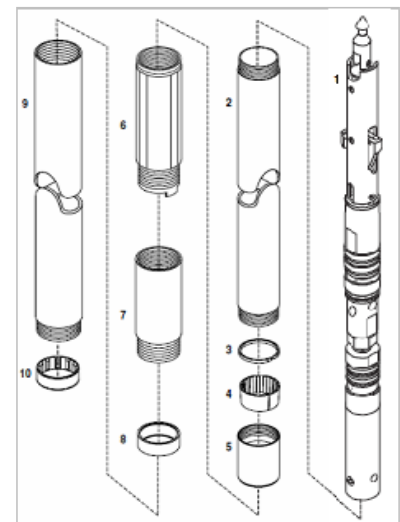


Figura 4: Imagen referencial Cabeza de Barril N-U WL N/G.

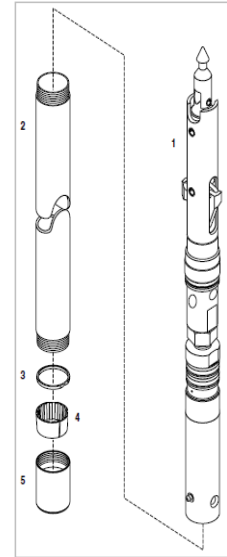
BARRIL N-U WL N/G

IT.	Nº PARTE METALGAM	DESCRIPCIÓN	CANT
	010-1005	BARRIL N-U WL N/G DE 5'	
	010-1006	BARRIL N-U WL N/G DE 10'	
1	010-1009	CABEZA DE BARRIL N-U WL N/G	1
2	010-0250	TUBO INTERIOR N WL DE 5'	1
2	010-0251	TUBO INTERIOR N WL DE 10'	1
3	010-0252	SEGURO DE RESORTE N WL	1
4	010-0253	RESORTE N WL	1
5	010-0254	PORTA RESORTE N WL	1
6	010-1055	CANDADO N-U WL	1
7	010-1056	PORTA CANDADO N-U WL	1
8	010-0257	ANILLO DE RETENCIÓN N WL	1
9	010-0258	TUBO EXTERIOR N WL DE 5'	1
9	010-0259	TUBO EXTERIOR N WL DE 10'	1
10	010-0260	ESTABILIZADOR N WL	1



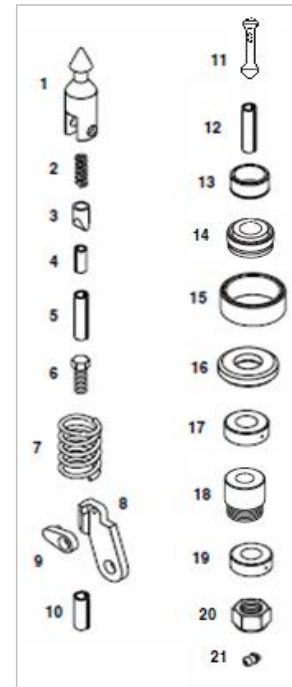
ENSAMBLE TUBO INTERIOR N-U WL N/G

IT.	Nº PARTE METALGAM	DESCRIPCIÓN	CANT
	010-1007	ENSAMBLE TUBO INTERIOR N-U WL N/G DE 5'	
	010-1008	ENSAMBLE TUBO INTERIOR N-U WL N/G DE 10'	
1	010-1009	CABEZA DE BARRIL N-U WL N/G	1
2	010-0250	TUBO INTERIOR N WL DE 5'	1
2	010-0251	TUBO INTERIOR N WL DE 10'	1
3	010-0252	SEGURO DE RESORTE N WL	1
4	010-0253	RESORTE N WL	1
5	010-0254	PORTA RESORTE N WL	1



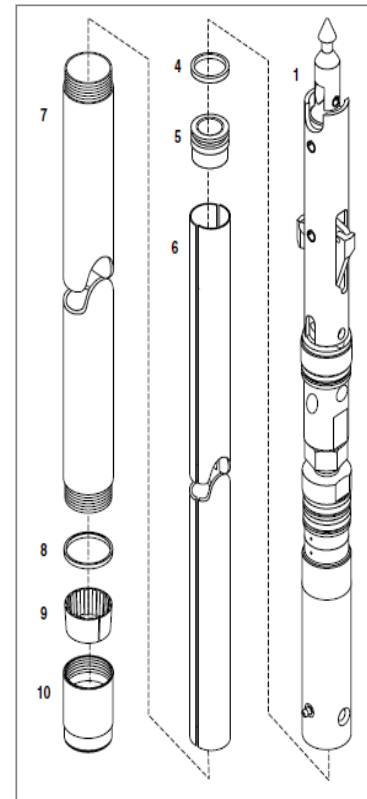
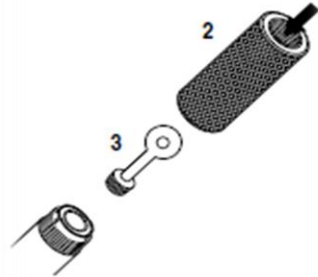
KIT DE REPARACIÓN CABEZA DE BARRIL N-U WL N/G

IT.	Nº PARTE METALGAM	DESCRIPCIÓN	CANT
	010-1063	KIT DE REPARACIÓN CABEZA BARRIL N-U WL N/G	
1	010-0110	PUNTA LANZA	1
2	010-0111	RESORTE PUNTA LANZA	1
3	010-0112	PASADOR DE BLOQUEO	1
4	010-0114	PASADOR ELÁSTICO 7/16" X 1"	1
5	010-0216	PASADOR 1/2" X 2"	2
6	010-0164	PERNO 3/8" - 16 UNC X 3/4"	1
7	010-1036	COMPRESIÓN SPRING	1
8	010-0268	LATCH	2
9	010-1060	LINK	2
10	010-0219	PASADOR 1/2" X 1 1/2"	1
11	010-0937	PISTON VALVE	1
12	010-1038	SPRING PIN 1/4" X 2"	1
13	010-0939	LATCH INDICATOR BUSHING	1
14	010-1014	SELLO DE BOMBEO	2
15	010-0271	LANDING SHOULDER	1
16	010-0273	VÁLVULA DE CIERRE ROJA	2
17	010-0227	RODAMIENTO N - H WL	1
18	010-0229	HUSILLO	1
19	010-0228	RODAMIENTO	1
20	010-0231	TUERCA SEGURO 3/4" UNC	1
21	010-0173	BOLA 22 MM.	1



COMPONENTES N-3 WL

IT.	Nº PARTE METALGAM	DESCRIPCIÓN	CANT
	010-0600	BARRIL N-3 WL DE 5'	
	010-0601	BARRIL N-3 WL DE 10'	
	010-0602	ENSAMBLE TUBO INTERIOR N-3 WL DE 5'	
	010-0603	ENSAMBLE TUBO INTERIOR N-3 WL DE 10'	
1	010-0209	CABEZA DE BARRIL N WL N/G	1
2	010-0660	ADAPTADOR N-3 WL	1
3	010-0561	PISTON PLUG	1
4	010-0655	O'RING	1
5	010-0656	PISTÓN N-3 WL	1
6	010-0657	LAINA TUBO DE 5' N-3 WL	1
6	010-0658	LAINA TUBO DE 10' N-3 WL	1
7	010-0250	TUBO INTERIOR N WL DE 5'	1
7	010-0251	TUBO INTERIOR N WL DE 10'	1
8	010-0652	SEGURO DE RESORTE N-3 WL	1
9	010-0653	RESORTE N-3 WL	1
10	010-0654	PORTA RESORTE N-3 WL	1



CABEZA DE BARRIL H WL N/G

IT.	Nº PARTE METALGAM	DESCRIPCIÓN	CANT
	010-0309	CABEZA DE BARRIL H WL N/G	
1	010-0110	PUNTA LANZA	1
2	010-0111	RESORTE PUNTA LANZA	1
3	010-0112	PASADOR DE BLOQUEO	1
4	010-0362	BASE PUNTA LANZA	1
5	010-0114	PASADOR ELÁSTICO 7/16" X 1"	1
6	010-0363	CUBIERTA RETRACCIÓN DE ALETAS H-P	1
6	010-0363		
7	010-0316	PASADOR 1/2" X 2 3/4"	2
8	010-0164	PERNO 3/8" - 16 UNC X 3/4"	1
9	010-0365	WASHER	1
10	010-0366	LATCH COMPRESIÓN SPRING	1
11	010-0367	UPPER LATCH BODY H-P	1
11	010-0367		
12	010-0368	LATCH	2
13	010-0369	LINK	2
14	010-0216	PASADOR 1/2" X 2"	1
15	010-0173	BOLA 22 MM	1
16	010-0170	LANDING INDICADOR	1
17	010-0371	LANDING SHOULDER	1
18	010-0372	LOWER LATCH BODY	1
19		WASHER, NORD-LOCK	1
20	010-0323	TUERCA HEXAGONAL 1 1/4" UNC	1
21	010-0324	CONJUNTO DEL EJE	1
22	010-0373	VÁLVULA DE CIERRE ROJA	2
23	010-0326	SEPARADOR	2
24	010-0327	RODAMIENTO H-P WL	2
25	010-0329	HUSILLO	1
26	010-0227	RODAMIENTO N-H WL	1
27	010-0330	RESORTE COMPRESIÓN	1
28	010-0331	TUERCA SEGURO 1" UNC	1
29	010-0332	CONJUNTO CUBETA TUBO INTERIOR	1
29A	010-0140	GRASERA 6 MM.	1
29B	010-0173	BOLA 22 MM.	1
29C	010-0342	CUBETA TUBO INTERIOR	1
29D	010-0243	VÁLVULA CHECK	1

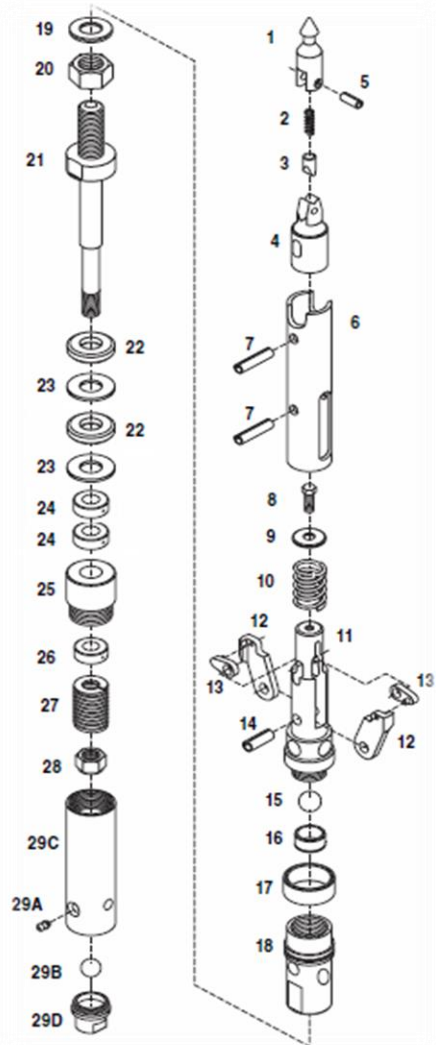
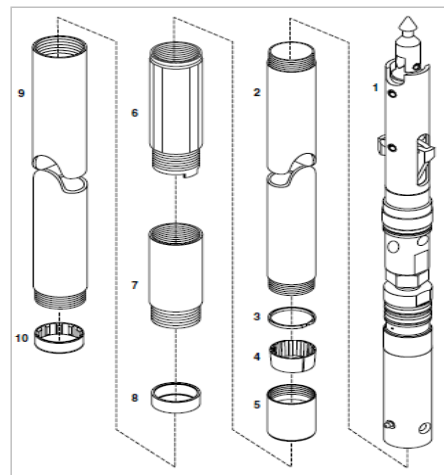


Figura 5: Imagen referencial Cabeza de Barril H WL N/G.

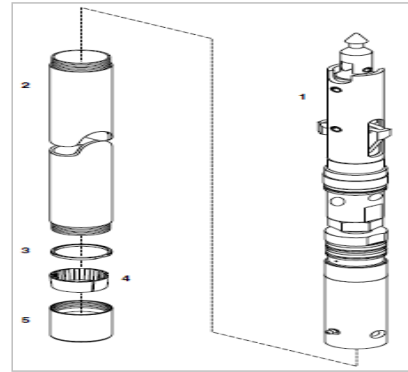
BARRIL H WL N/G

IT.	Nº PARTE METALGAM	DESCRIPCIÓN	CANT
	010-0305	BARRIL H WL N/G DE 5'	
	010-0306	BARRIL H WL N/G DE 10'	
1	010-0309	CABEZA DE BARRIL H WL N/G	1
2	010-0350	TUBO INTERIOR H WL DE 5'	1
2	010-0351	TUBO INTERIOR H WL DE 10'	1
3	010-0352	SEGURO DE RESORTE H WL	1
4	010-0353	RESORTE H WL	1
5	010-0354	PORTA RESORTE H WL	1
6	010-0355	CANDADO H WL	1
7	010-0356	PORTA CANDADO H WL	1
8	010-0357	ANILLO DE RETENCIÓN H WL	1
9	010-0358	TUBO EXTERIOR H WL DE 5'	1
9	010-0359	TUBO EXTERIOR H WL DE 10'	1
10	010-0360	ESTABILIZADOR H WL	1



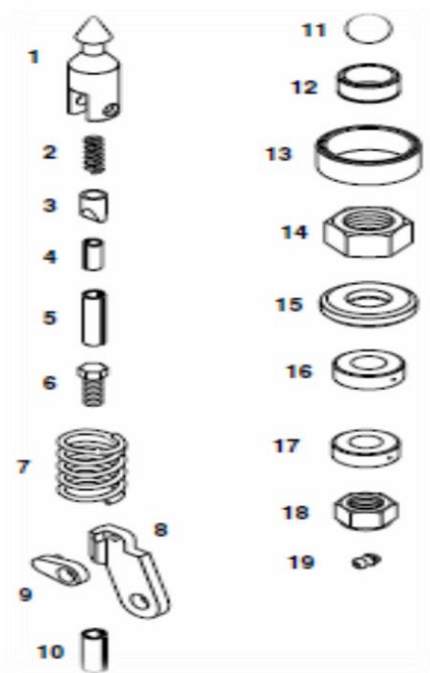
ENSAMBLE TUBO INTERIOR H WL N/G

IT.	Nº PARTE METALGAM	DESCRIPCIÓN	CANT
	010-0307	ENSAMBLE TUBO INTERIOR H WL N/G DE 5'	
	010-0308	ENSAMBLE TUBO INTERIOR H WL N/G DE 10'	
1	010-0309	CABEZA DE BARRIL H WL N/G	1
2	010-0350	TUBO INTERIOR H WL DE 5'	1
2	010-0351	TUBO INTERIOR H WL DE 10'	1
3	010-0352	SEGURO DE RESORTE H WL	1
4	010-0353	RESORTE H WL	1
5	010-0354	PORTA RESORTE H WL	1



KIT DE REPARACIÓN CABEZA DE BARRIL H WL N/G

IT.	Nº PARTE METALGAM	DESCRIPCIÓN	CANT
	010-0383	KIT DE REPARACIÓN CABEZA BARRIL H WL N/G	
1	010-0110	PUNTA LANZA	1
2	010-0111	RESORTE PUNTA LANZA	1
3	010-0112	PASADOR DE BLOQUEO	1
4	010-0114	PASADOR ELÁSTICO 7/16" X 1"	1
5	010-0316	PASADOR 1/2" X 2 3/4"	2
6	010-0164	PERNO 3/8" - 16 UNC X 3/4"	1
7	010-0366	LATCH COMPRESIÓN SPRING	1
8	010-0368	LATCH	2
9	010-0369	LINK	2
10	010-0216	PASADOR 1/2" X 1 2"	1
11	010-0173	BOLA 22 MM	1
12	010-0170	LANDING INDICADOR	1
13	010-0371	LANDING SHOULDER	1
14	010-0323	TUERCA HEXAGONAL 1 1/4" UNC	1
15	010-0373	VÁLVULA DE CIERRE ROJA	2
16	010-0327	RODAMIENTO H-P WL	2
17	010-0227	RODAMIENTO N-H WL	1
18	010-0331	TUERCA SEGURO 1" UNC	1
19	010-0140	GRASERA 6 MM.	1



CABEZA DE BARRIL H-U WL N/G

IT.	Nº PARTE METALGAM	DESCRIPCIÓN	CANT
	010-1109	CABEZA DE BARRIL H-U WL N/G	
1	010-0110	PUNTA LANZA	1
2	010-0111	RESORTE PUNTA LANZA	1
3	010-0112	PASADOR DE BLOQUEO	1
4	010-0362	BASE PUNTA LANZA	1
5	010-0114	PASADOR ELÁSTICO 7/16" X 1"	1
6	010-1140	CUBIERTA RETRACCIÓN DE ALETAS	1
7	010-0316	PASADOR 1/2" X 2 3/4"	2
8	010-0164	PERNO 3/8" - 16 UNC X 3/4"	1
9	010-0365	WASHER	1
10	010-1141	LATCH COMPRESIÓN SPRING	1
11	010-1142	UPPER LATCH BODY	1
12	010-0368	LATCH	2
13	010-1143	LINK	2
14	010-0216	PASADOR 1/2" X 2"	1
15	010-0464	PISTON VALVE P WL N/G	1
16	010-0465	SPRING PIN 1/4" X 2 3/4"	1
17	010-0939	LATCH INDICATOR BUSHING	1
18	010-1144	ADAPTER	1
19	010-1114	SELLO DE BOMBEO	2
20	010-1145	ASIENTO DE SELLOS H-U WL	1
21	010-0371	LANDING SHOULDER	1
22	010-0372	LOWER LATCH BODY	1
23	010-0323	TUERCA HEXAGONAL 1 1/4" UNC	1
24	010-0324	CONJUNTO DEL EJE	1
25	010-0373	VÁLVULA DE CIERRE ROJA	2
26	010-0326	SEPARADOR	2
27	010-0327	RODAMIENTO H-P WL	2
28	010-0329	HUSILLO	1
29	010-0227	RODAMIENTO N - H WL	1
30	010-0330	RESORTE COMPRESIÓN	1
31	010-0331	TUERCA SEGURO 1" UNC	1
32	010-0332	CONJUNTO CUBETA TUBO INTERIOR	1
32A	010-0342	CUBETA TUBO INTERIOR	1
32B	010-0140	GRASERA 6 MM.	1
32C	010-0173	BOLA 22 MM.	1
32D	010-0243	VÁLVULA CHECK	1

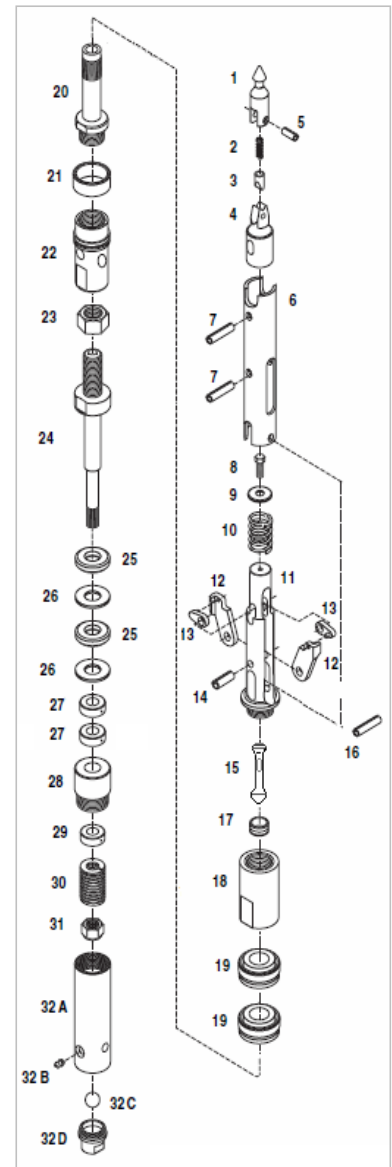
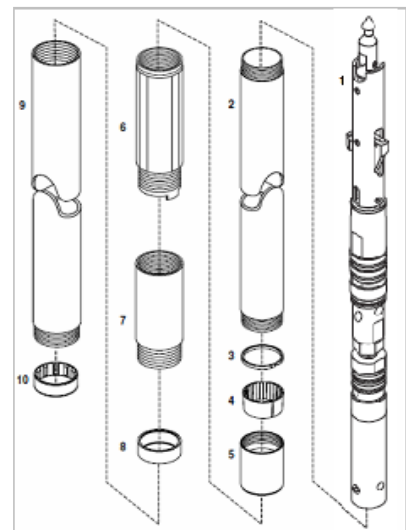


Figura 6: Imagen referencial Cabeza de Barril H-U WL N/G.

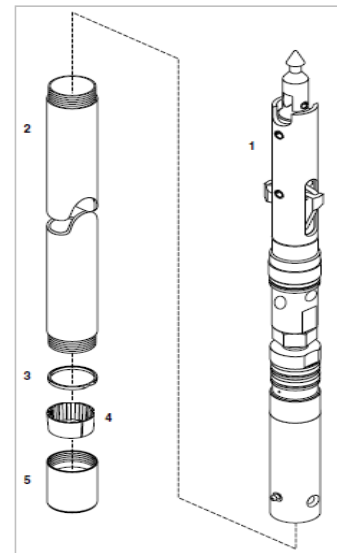
BARRIL H-U WL N/G

IT.	Nº PARTE METALGAM	DESCRIPCIÓN	CANT
	010-1105	BARRIL H-U WL N/G DE 5'	
	010-1106	BARRIL H-U WL N/G DE 10'	
	010-1109	CABEZA DE BARRIL H-U WL N/G	1
1	010-0350	TUBO INTERIOR H WL DE 5'	1
2	010-0351	TUBO INTERIOR H WL DE 10'	1
3	010-0352	SEGURO DE RESORTE H WL	1
4	010-0353	RESORTE H WL	1
5	010-0354	PORTA RESORTE H WL	1
6	010-1155	CANDADO H-U WL	1
7	010-1156	PORTA CANDADO H-U WL	1
8	010-0357	ANILLO DE RETENCIÓN H WL	1
9	010-0358	TUBO EXTERIOR H WL DE 5'	1
9	010-0359	TUBO EXTERIOR H WL DE 10'	1
10	010-0360	ESTABILIZADOR H WL	1



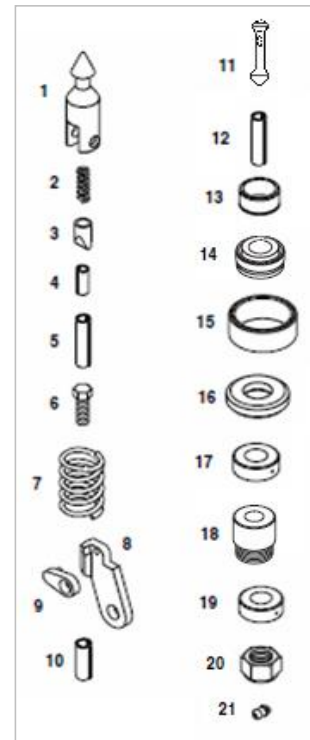
ENSAMBLE TUBO INTERIOR H-U WL N/G

IT.	Nº PARTE METALGAM	DESCRIPCIÓN	CANT
	010-0307	ENSAMBLE TUBO INTERIOR H-U WL N/G DE 5'	
	010-0308	ENSAMBLE TUBO INTERIOR H-U WL N/G DE 10'	
1	010-1109	CABEZA DE BARRIL H-U WL N/G	1
2	010-0350	TUBO INTERIOR H WL DE 5'	1
2	010-0351	TUBO INTERIOR H WL DE 10'	1
3	010-0352	SEGURO DE RESORTE H WL	1
4	010-0353	RESORTE H WL	1
5	010-0354	PORTA RESORTE H WL	1



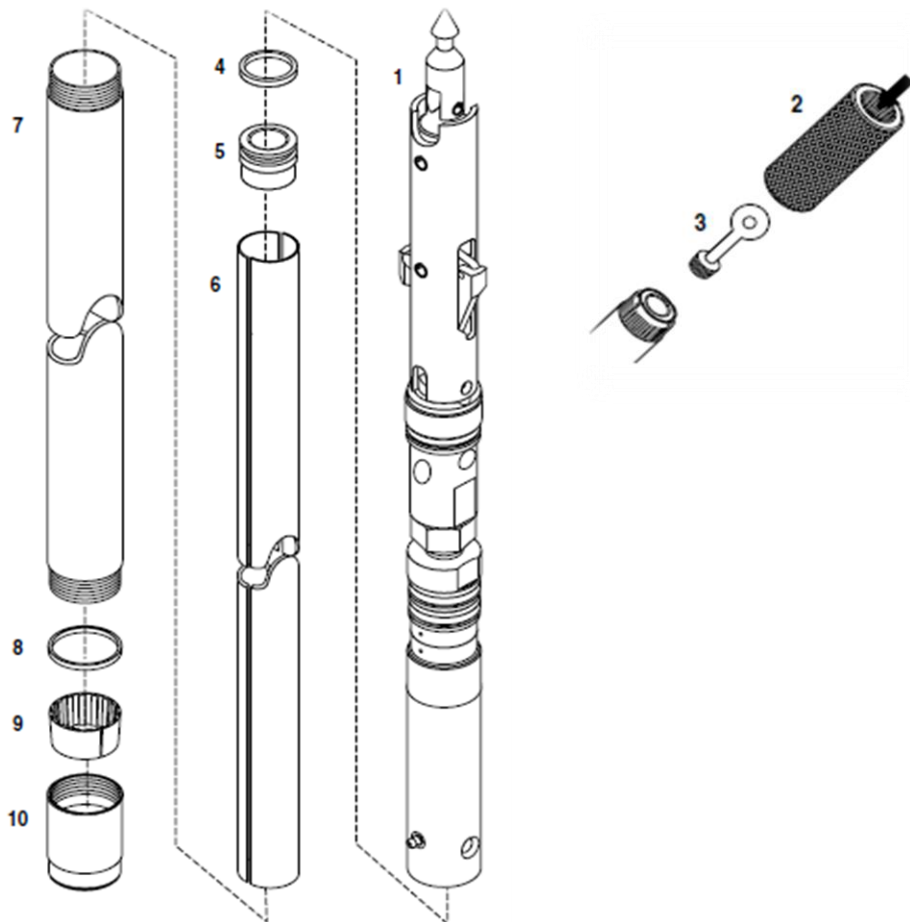
KIT DE REPARACIÓN CABEZA DE BARRIL H-U WL N/G

IT.	Nº PARTE METALGAM	DESCRIPCIÓN	CANT
	010-1163	KIT DE REPARACIÓN CABEZA BARRIL H-U WL N/G	
1	010-0110	PUNTA LANZA	1
2	010-0111	RESORTE PUNTA LANZA	1
3	010-0112	PASADOR DE BLOQUEO	1
4	010-0114	PASADOR ELÁSTICO 7/16" X 1"	1
5	010-0316	PASADOR 1/2" X 2 3/4"	2
6	010-0164	PERNO 3/8" - 16 UNC X 3/4"	1
7	010-1141	LATCH COMPRESIÓN SPRING	1
8	010-0368	LATCH	2
9	010-1143	LINK	2
10	010-0216	PASADOR 1/2" X 2"	1
11	010-0464	PISTON VALVE P WL N/G	1
12	010-0465	PIN, SPIROL 1/4 X 2 3/4 LG	1
13	010-0939	LATCH INDICATOR BUSHING	1
14	010-1114	SELLO DE BOMBEO	2
15	010-0371	LANDING SHOULDER	1
16	010-0373	VÁLVULA DE CIERRE ROJA	2
17	010-0327	RODAMIENTO H-P WL	2
18	010-0329	HUSILLO	1
19	010-0227	RODAMIENTO N - H WL	1
20	010-0331	TUERCA SEGURO 3/4" UNC	1
21	010-0140	GRASERA 6 MM.	1



COMPONENTES H-3 WL

IT.	Nº PARTE METALGAM	DESCRIPCIÓN	CANT
	010-0700	BARRIL H-3 WL DE 5'	
	010-0701	BARRIL H-3 WL DE 10'	
	010-0702	ENSAMBLE TUBO INTERIOR H-3 WL DE 5'	
	010-0703	ENSAMBLE TUBO INTERIOR H-3 WL DE 10'	
1	010-0309	CABEZA DE BARRIL H WL N/G	1
2	010-0760	ADAPTADOR H-3 WL	1
3	010-0561	PISTON PLUG	1
4	010-0755	O' RING	1
5	010-0756	PISTÓN H-3 WL	1
6	010-0757	LAINA TUBO DE 5' H-3 WL	1
6	010-0758	LAINA TUBO DE 10' H-3 WL	1
7	010-0350	TUBO INTERIOR H WL DE 5'	1
7	010-0351	TUBO INTERIOR H WL DE 10'	1
8	010-0752	SEGURO DE RESORTE H-3 WL	1
9	010-0753	RESORTE H-3 WL	1
10	010-0754	PORTA RESORTE H-3 WL	1



CABEZA DE BARRIL P WL N/G

IT.	Nº PARTE METALGAM	DESCRIPCIÓN	CANT
	010-0405	CABEZA DE BARRIL P WL N/G	
1	010-0110	PUNTA DE LANZA	1
2	010-0111	RESORTE PUNTA LANZA	1
3	010-0112	PASADOR DE BLOQUEO PUNTA LANZA	1
4	010-0362	BASE PUNTA LANZA H WL N/G	1
5	010-0114	PASADOR ELASTICO 7/16" X 1"	1
6	010-0363	LATCH RETRACTING CASE P WL N/G	1
7	010-0316	PASADOR 1/2" X 2-3/4"	2
8	010-0164	PERNO 3/8" - 16 UNC X 3/4"	1
9	010-0365	WASHER H WL N/G	1
10	010-0366	LATCH COMPRESIÓN SPRING	1
11	010-0461	UPPER LATCH BODY P WL N/G	1
12	010-0462	LATCH P WL N/G	2
13	010-0369	LINK H WL N/G	2
14	010-0216	PASADOR 1/2" X 2"	1
15	010-0463	LANDING SHOULDER P WL N/G	1
16	010-0464	PISTON VALVE P WL N/G	1
17	010-0465	SPRING PIN 1/4" X 2 3/4"	1
18	010-0182	BUSHING, FLUID RETENTION	1
19	010-0467	SPRING, FLUID RETENTION LIGHT	1
20	010-0468	LOWER LATCH BODY P WL N/G	1
21	010-0469	WASHER, NORD-LOCK 1-1/2"	1
22	010-0470	NUT, HEX 1-1/2 UNC G8	1
23	010-0471	SPINDLE ASSY P WL N/G	1
24	010-0472	VÁLVULA DE CIERRE P WL N/G	2
25	010-0473	WASHER, SHUT OFF VALVE	2
26	010-0474	WASHER, TAPERED SHUT-OFF P WL N/G	1
27	010-0327	RODAMIENTO H WL	3
28	010-0475	SPINDLE BEARING, P WL N/G	1
29	010-0140	GRASERA 6 MM	1
30	010-0476	RESORTE COMPRESIÓN P WL N/G	1
31	010-0477	WASHER, FLAT 1-1/4" NARROW	1
32	010-0478	L/NUT, 1-1/4" UNC NYLON	1
	010-0431	CONJUNTO CUBETA TUBO INTERIOR P WL	1
33	010-0479	CHECK VALVE P WL N/G	1
34	010-0173	BOLA 22 MM	1
35	010-0480	PIN, SPRING 5 mm X 1-3/4" LG	1
36	010-0481	BUSHING, HQ/PQ Q/D VALVE	1
37	010-0482	INER-TUBE CAP	1

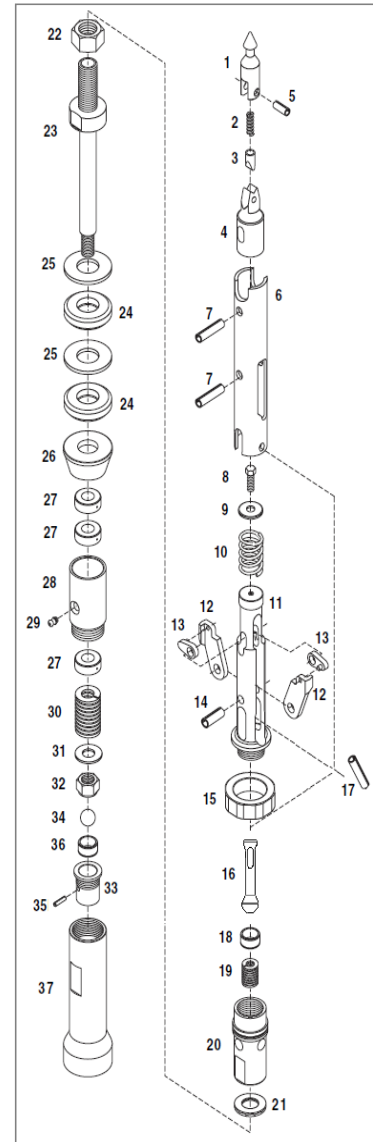
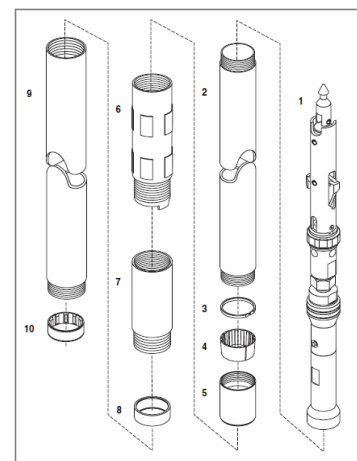


Figura 7: Imagen referencial Cabeza de Barril P WL N/G.

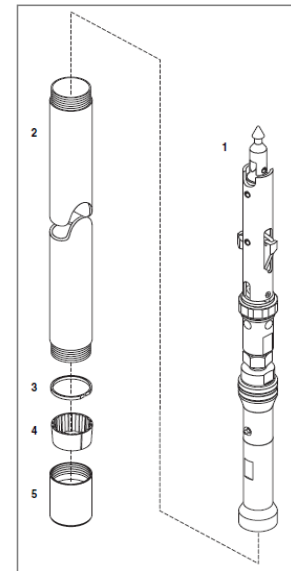
BARRIL P WL N/G

IT.	Nº PARTE METALGAM	DESCRIPCIÓN	CANT
	010-0400	BARRIL P WL N/G DE 5'	
	010-0401	BARRIL P WL N/G DE 10'	
1	010-0405	CABEZA DE BARRIL P WL N/G	1
2	010-0436	TUBO INTERIOR P WL DE 5'	1
2	010-0437	TUBO INTERIOR P WL DE 10'	1
3	010-0438	SEGURO DE RESORTE P WL	1
4	010-0439	RESORTE P WL	1
5	010-0440	PORTA RESORTE P WL	1
6	010-0441	CANDADO P WL HILO HWT	1
7	010-0442	PORTA CANDADO P WL	1
8	010-0443	ANILLO DE RETENCIÓN P WL	1
9	010-0448	TUBO EXTERIOR P WL DE 5' HILO HWT	1
9	010-0445	TUBO EXTERIOR P WL DE 10'	1
10	010-0446	ESTABILIZADOR P WL	1



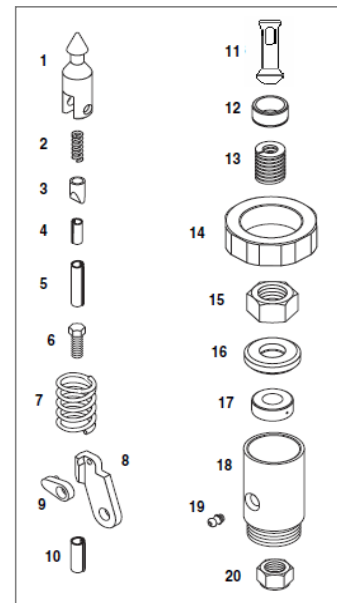
ENSAMBLE TUBO INTERIOR P WL N/G

IT.	Nº PARTE METALGAM	DESCRIPCIÓN	CANT
	010-0402	ENSAMBLE TUBO INTERIOR P WL N/G DE 5'	
	010-0403	ENSAMBLE TUBO INTERIOR P WL N/G DE 10'	
1	010-0405	CABEZA DE BARRIL P WL N/G	1
2	010-0436	TUBO INTERIOR P WL DE 5'	1
2	010-0437	TUBO INTERIOR P WL DE 10'	1
3	010-0438	SEGURO DE RESORTE P WL	1
4	010-0439	RESORTE P WL	1
5	010-0440	PORTA RESORTE P WL	1



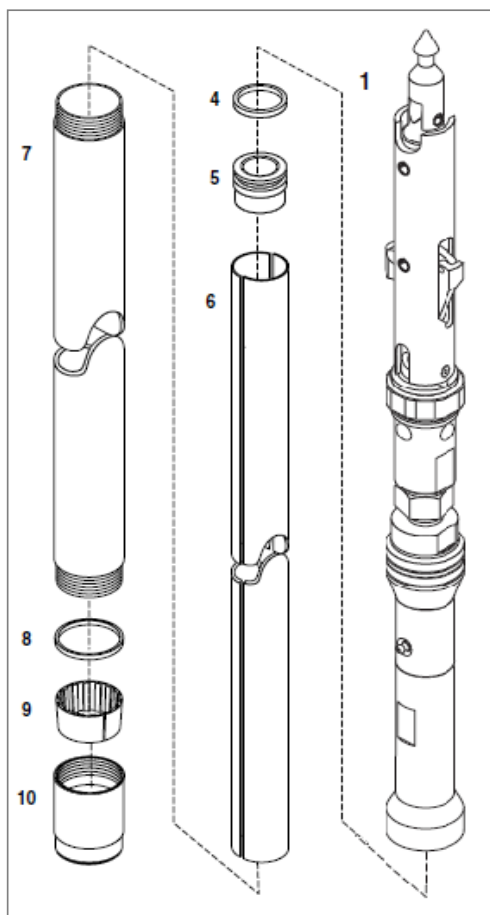
KIT DE REPARACIÓN CABEZA DE BARRIL P WL N/G

IT.	Nº PARTE METALGAM	DESCRIPCIÓN	CANT
	010-0485	KIT DE REPARACIÓN CABEZA BARRIL P WL N/G	
1	010-0110	PUNTA DE LANZA	1
2	010-0111	RESORTE PUNTA LANZA	1
3	010-0112	PASADOR DE BLOQUEO PUNTA LANZA	1
4	010-0114	PASADOR ELASTICO 7/16" X 1"	1
5	010-0316	PASADOR 1/2" X 2-3/4"	2
6	010-0164	PERNO 3/8" - 16 UNC X 3/4"	1
7	010-0366	LATCH COMPRESION SPRING H WL N/G	1
8	010-0462	LATCH P WL N/G	2
9	010-0369	LINK H WL N/G	2
10	010-0216	PASADOR 1/2" X 2"	1
11	010-0464	PISTON VALVE P WL N/G	1
12	010-0182	BUSHING, FLUID RETENTION	1
13	010-0467	SPRING, FLUID RETENTION LIGHT	1
14	010-0463	LANDING SHOULDER P WL N/G	1
15	010-0470	NUT, HEX 1-1/2 UNC G8	1
16	010-0472	VÁLVULA DE CIERRE P WL N/G	2
17	010-0327	RODAMIENTO H WL	3
18	010-0475	SPINDLE BEARING, P WL N/G	1
19	010-0140	GRASERA 6 MM	1
20	010-0478	L/NUT, 1-1/4 UNC NYLOK	1



COMPONENTES P-3 WL

IT.	Nº PARTE METALGAM	DESCRIPCIÓN	CANT
	010-0800	BARRIL P-3 WL DE 5'	
	010-0801	BARRIL P-3 WL DE 10'	
	010-0802	ENSAMBLE TUBO INTERIOR P-3 WL DE 5'	
	010-0803	ENSAMBLE TUBO INTERIOR P-3 WL DE 10'	
1	010-0405	CABEZA DE BARRIL P WL N/G	1
2	010-0811	ADAPTADOR P-3 WL	1
3	010-0561	PISTON PLUG	1
4	010-0807	O RING	1
5	010-0808	PISTÓN P-3 WL	1
6	010-0809	LAINA TUBO DE 5' P-3 WL	1
6	010-0810	LAINA TUBO DE 10' P-3 WL	1
7	010-0436	TUBO INTERIOR P WL DE 5'	1
7	010-0437	TUBO INTERIOR P WL DE 10'	1
8	010-0804	SEGURO DE RESORTE P-3 WL	1
9	010-0805	RESORTE P-3 WL	1
10	010-0806	PORTA RESORTE P-3 WL	1



PESCANTE CON SEGURO B WL N/G

IT.	Nº PARTE METALGAM	DESCRIPCIÓN	CANT
	020-2000	PESCANTE CON SEGURO B WL N/G	
1	020-2012	EJE DESTORCEDOR	1
2	020-2013	SOPORTE EJE	1
3	020-2014	RODAMIENTO DESTORCEDOR	1
4	020-2015	TUERCA M-12 CANASTILLO	1
5	020-2016	PASADOR 3/32" X 3/4"	1
6	010-0140	GRASERA 6 MM.	1
7	020-2017	CUERPO PESCANTE	1
8	020-2036	JAR STAFT B WL	1
9	020-2018	TUBO DEL CUERPO	1
10	020-2021	TUERCA ESPECIAL 9/16 UNC	1
11	020-2037	GOLLILLA PESCANTE	1
12	020-2038	TAPA SEGURO PESCANTE	1
13	020-2039	RESORTE COMPRESIÓN SEGURO PESCANTE	1
14	020-2040	CAMISA SEGURO PESCANTE	1
15	020-2041	RESORTE DE SEGURO PESCANTE	1
16	020-2140	BOLA 11/32"	2
17	020-2042	CABEZA PESCANTE CON SEGURO B WL	1
18	020-2035	RESORTE PINZA	1
19	020-2028	PINZA PESCANTE	2
20	020-2027	PASADOR 1/2" X 1 1/2"	1
21	020-2043	PASADOR 3/16 mm X 1 3/8"	1
22	020-2142	PASADOR DE SEGURO PESCANTE	1
23	020-2024	PRISIONERO 3/8" UNF X 3/4"	1
24	020-2022	TELEGRAMA	1

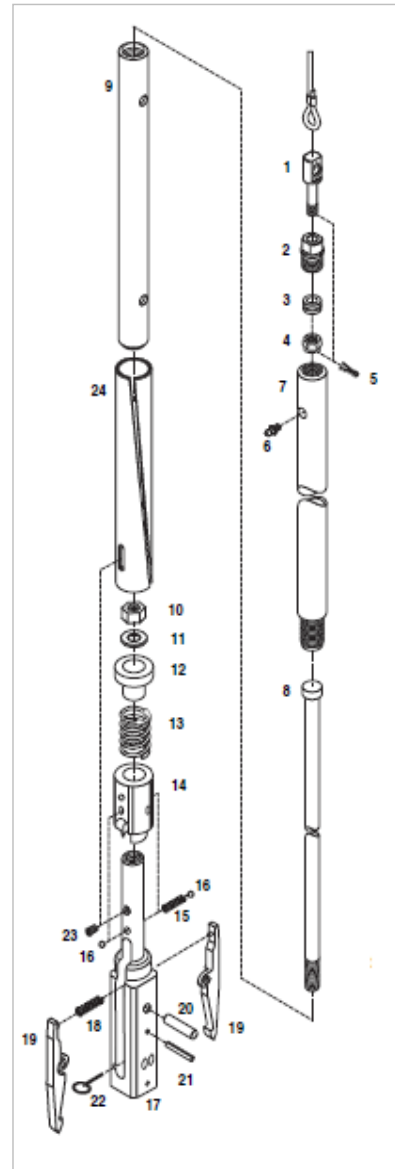
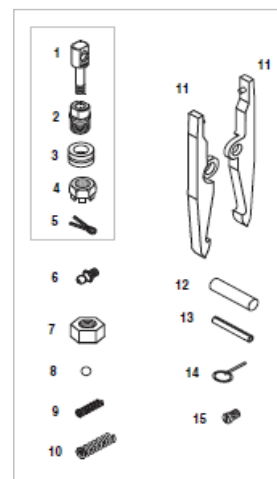


Figura 8: Imagen referencial Pescante con Seguro B WL N/G.

KIT DE REPARACIÓN PESCANTE CON SEGURO B WL N/G

IT.	Nº PARTE METALGAM	DESCRIPCIÓN	CANT
	020-2033	KIT DE REPARACIÓN PESCANTE C/S B WL N/G	
1-5	020-2010	KIT DESTORCEDOR PESCANTE	1
6	010-0140	GRASERA 6 MM.	1
7	020-2021	TUERCA ESPECIAL 9/16 UNC	1
8	020-2140	BOLA 11/32"	2
9	020-2041	RESORTE DE SEGURO PESCANTE	1
10	020-2035	RESORTE PINZA	1
11	020-2028	PINZA PESCANTE	2
12	020-2027	PASADOR 1/2" X 1 1/2"	1
13	020-2029	PASADOR 3/16" X 1 3/8"	1
14	020-2142	PASADOR DE SEGURO PESCANTE	1
15	020-2024	PRISIONERO 3/8" UNF X 3/4"	1



KIT DESTORCEDOR PESCANTE

IT.	Nº PARTE METALGAM	DESCRIPCIÓN	CANT
	020-2010	KIT DESTORCEDOR PESCANTE	
1	020-2012	EJE DESTORCEDOR	1
2	020-2013	SOPORTE EJE	1
3	020-2014	RODAMIENTO DESTORCEDOR	1
4	020-2015	TUERCA M-12 CANASTILLO	1
5	020-2016	PASADOR 3/32" X 3/4"	1

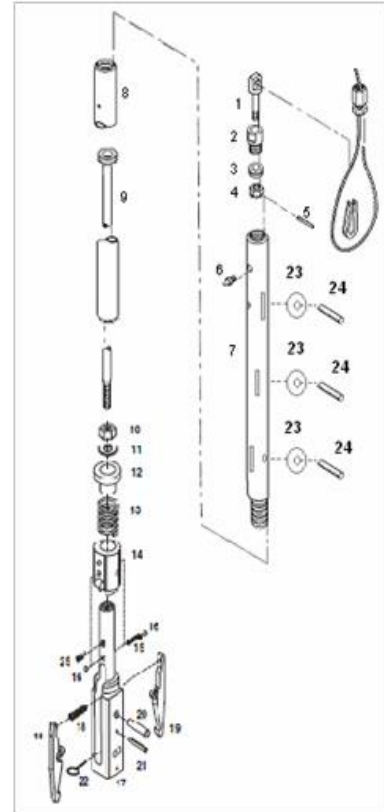


RODAMIENTO DESTORCEDOR PESCANTE

IT.	Nº PARTE METALGAM	DESCRIPCIÓN	CANT
	020-2014	RODAMIENTO DESTORCEDOR PESCANTE	
	ESGA0021	PISTA RODAMIENTO DESTORCEDOR	2
	ESGA0022	CANASTILLO DE BOLAS RODAMIENTO	1
	ESGA0023	BOLITAS RODAMIENTO DESTORCEDOR	12

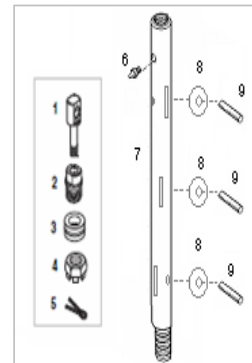
PESCANTE CORRECAMINO CON SEGURO B WL

IT.	Nº PARTE METALGAM	DESCRIPCIÓN	CANT
	020-2001	PESCANTE CORRECAMINO B WL N/G	
1	020-2012	EJE DESTORCEDOR	1
2	020-2013	SOPORTE EJE	1
3	020-2014	RODAMIENTO DESTORCEDOR	1
4	020-2015	TUERCA M-12 CANASTILLO	1
5	020-2016	PASADOR 3/32" X 3/4"	1
6	010-0140	GRASERA 6 MM.	1
7	020-2034	CUERPO CORRECAMINOS B WL	1
8	020-2018	TUBO DEL CUERPO	1
9	020-2036	JAR STAFF B WL	1
10	020-2021	TUERCA 1/2" UNC ESPECIAL	1
11	020-2037	GOLLILLA PESCANTE	1
12	020-2038	TAPA SEGURO PESCANTE	1
13	020-2039	RESORTE COMPRESIÓN SEGURO PESCANTE	1
14	020-2040	CAMISA SEGURO PESCANTE	1
15	020-2041	RESORTE DE SEGURO PESCANTE	1
16	020-2140	BOLA 11/32"	2
17	020-2042	CABEZA PESCANTE CON SEGURO B WL	1
18	020-2035	RESORTE PINZA	1
19	020-2028	PINZA PESCANTE B WL	2
20	020-2027	PASADOR 1/2" X 1 1/2"	1
21	020-2043	PASADOR 3/16 MM X 1 3/8"	1
22	020-2142	PASADOR DE SEGURO PESCANTE	1
23	020-2030	RUEDAS CORRECAMINOS B WL	3
24	020-2031	PASADOR 1/2" X 1 1/4"	3
25	020-2024	PRISIONERO 3/8" UNF X 3/4"	1



KIT PESCANTE CORRECAMINO B WL

IT.	Nº PARTE METALGAM	DESCRIPCIÓN	CANT
	020-2032	KIT PESCANTE CORRECAMINO B WL	
1-5	020-2010	KIT DESTORCEDOR PESCANTE	1
6	010-0140	GRASERA 6 MM.	1
7	020-2034	CUERPO CORRECAMINOS B WL	1
8	020-2030	RUEDAS CORRECAMINOS B WL	3
9	020-2031	PASADOR 1/2" X 1 1/4"	3



KIT DESTORCEDOR PESCANTE

IT.	Nº PARTE METALGAM	DESCRIPCIÓN	CANT
	020-2010	KIT DESTORCEDOR PESCANTE	
1	020-2012	EJE DESTORCEDOR	1
2	020-2013	SOPORTE EJE	1
3	020-2014	RODAMIENTO DESTORCEDOR	1
4	020-2015	TUERCA M-12 CANASTILLO	1
5	020-2016	PASADOR 3/32" X 3/4"	1



RODAMIENTO DESTORCEDOR PESCANTE

IT.	Nº PARTE METALGAM	DESCRIPCIÓN	CANT
	020-2014	RODAMIENTO DESTORCEDOR PESCANTE	
	ESGA0021	PISTA RODAMIENTO DESTORCEDOR	2
	ESGA0022	CANASTILLO DE BOLAS RODAMIENTO	1
	ESGA0023	BOLITAS RODAMIENTO DESTORCEDOR	12

PESCANTE B-U WL N/G

IT.	Nº PARTE METALGAM	DESCRIPCIÓN	CANT
	020-2800	PESCANTE B-U WL N/G	
1	020-2012	EJE DESTORCEDOR	1
2	020-2013	SOPORTE EJE	1
3	020-2014	RODAMIENTO DESTORCEDOR	1
4	020-2015	TUERCA M-12 CANASTILLO	1
5	020-2016	PASADOR 3/32" X 3/4"	1
6	010-0140	GRASERA 6 MM.	1
7	020-2807	CUERPO PESCANTE B-U, N-U y H-U WL	1
8	020-2811	EXTENSIÓN DEL CUERPO	1
9	020-2806	PASADOR 3/16" X 1 1/4"	1
10	010-0914	SELLO DE BOMBEO	2
11	010-0941	ASIENTO DE SELLOS	1
12	010-0170	LANDING INDICADOR	1
13	010-0173	BOLA 22 MM	1
14	020-2813	CABEZA PESCANTE	1
15	020-2027	PASADOR 1/2" X 1 1/2"	1
16	020-2029	PASADOR 3/16 mm X 1 3/8"	1
17	020-2035	RESORTE PINZA	1
18	020-2028	PINZA PESCANTE	2

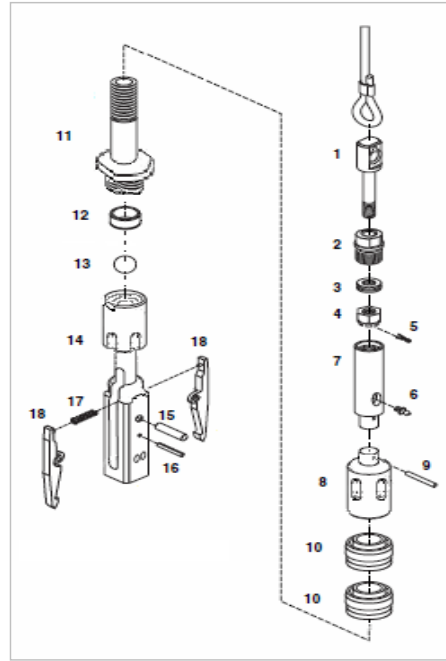
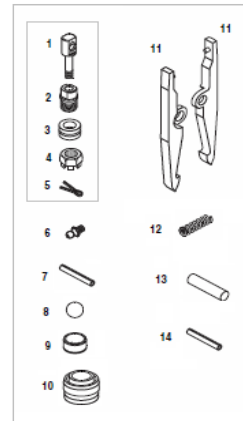


Figura 8: Imagen referencial Pesca B-U WL N/G.

KIT DE REPARACIÓN PESCANTE B-U WL N/G

IT.	Nº PARTE METALGAM	DESCRIPCIÓN	CANT
	020-2822	KIT DE REPARACIÓN PESCANTE B-U WL N/G	
1-5	020-2010	KIT DESTORCEDOR PESCANTE	1
6	010-0140	GRASERA 6 MM.	1
8	010-0173	BOLA 22 MM	1
9	010-0170	LANDING INDICADOR	1
10	010-0914	SELLO DE BOMBEO	2
11	020-2028	PINZA PESCANTE	2
12	020-2035	RESORTE PINZA	1
13	020-2027	PASADOR 1/2" X 1 1/2"	1
14	020-2029	PASADOR 3/16" X 1 3/8"	1



KIT DESTORCEDOR PESCANTE

IT.	Nº PARTE METALGAM	DESCRIPCIÓN	CANT
	020-2010	KIT DESTORCEDOR PESCANTE	
1	020-2012	EJE DESTORCEDOR	1
2	020-2013	SOPORTE EJE	1
3	020-2014	RODAMIENTO DESTORCEDOR	1
4	020-2015	TUERCA M-12 CANASTILLO	1
5	020-2016	PASADOR 3/32" X 3/4"	1



RODAMIENTO DESTORCEDOR PESCANTE

IT.	Nº PARTE METALGAM	DESCRIPCIÓN	CANT
	020-2014	RODAMIENTO DESTORCEDOR PESCANTE	
	ESGA0021	PISTA RODAMIENTO DESTORCEDOR	2
	ESGA0022	CANASTILLO DE BOLAS RODAMIENTO	1
	ESGA0023	BOLITAS RODAMIENTO DESTORCEDOR	12

PESCANTE CON SEGURO N WL N/G

IT.	Nº PARTE METALGAM	DESCRIPCIÓN	CANT
	020-2100	PESCANTE CON SEGURO N WL N/G	
1	020-2012	EJE DESTORCEDOR	1
2	020-2013	SOPORTE EJE	1
3	020-2014	RODAMIENTO DESTORCEDOR	1
4	020-2015	TUERCA M-12 CANASTILLO	1
5	020-2016	PASADOR 3/32" X 3/4"	1
6	010-0140	GRASERA 6 MM.	1
7	020-2117	CUERPO PESCANTE	1
8	020-2308	JAR STAF N - H Y P WL	1
9	020-2118	TUBO DEL CUERPO	1
10	020-2133	TUERCA ESPECIAL 3/4 UNC	1
11	020-2135	GOLLILLA PESCANTE	1
12	020-2136	TAPA SEGURO PESCANTE	1
13	020-2137	RESORTE COMPRESIÓN SEGURO PESCANTE	1
14	020-2138	CAMISA SEGURO PESCANTE	1
15	020-2139	RESORTE DE SEGURO PESCANTE	1
16	020-2140	BOLA 11/32"	2
17	020-2141	CABEZA PESCANTE CON SEGURO N WL	1
18	020-2035	RESORTE PINZA	1
19	020-2128	PINZA PESCANTE	2
20	020-2127	PASADOR 1/2" X 1 15/16"	1
21	020-2129	PASADOR 1/4" X 1 3/4"	1
22	020-2142	PASADOR DE SEGURO PESCANTE	1
23	020-2024	PRISIONERO 3/8" UNF X 3/4"	1
24	020-2121	TELEGRAMA	1

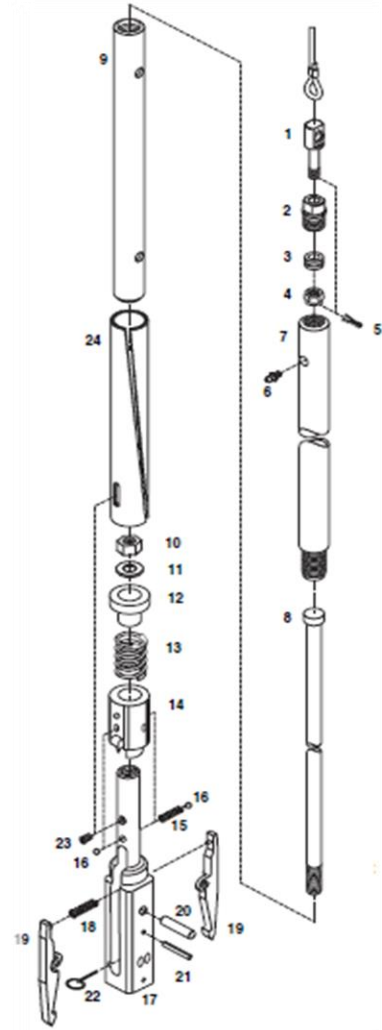
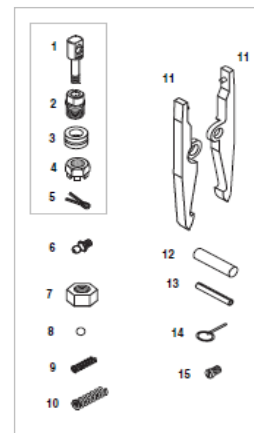


Figura 9: Imagen referencial Pescante con Seguro N WL N/G.

KIT DE REPARACIÓN PESCANTE CON SEGURO N WL N/G

IT.	Nº PARTE METALGAM	DESCRIPCIÓN	CANT
	020-2134	KIT DE REPARACIÓN PESCANTE C/S N WL N/G	
1-5	020-2010	KIT DESTORCEDOR PESCANTE	1
6	010-0140	GRASERA 6 MM.	1
7	020-2133	TUERCA ESPECIAL 3/4 UNC	1
8	020-2140	BOLA 11/32"	2
9	020-2139	RESORTE DE SEGURO PESCANTE	1
10	020-2035	RESORTE PINZA	1
11	020-2128	PINZA PESCANTE	2
12	020-2127	PASADOR 1/2" X 1 15/16"	1
13	020-2129	PASADOR 1/4" X 1 3/4"	1
14	020-2142	PASADOR DE SEGURO PESCANTE	1
15	020-2024	PRISIONERO 3/8" UNF X 3/4"	1



KIT DESTORCEDOR PESCANTE

IT.	Nº PARTE METALGAM	DESCRIPCIÓN	CANT
	020-2010	KIT DESTORCEDOR PESCANTE	
1	020-2012	EJE DESTORCEDOR	1
2	020-2013	SOPORTE EJE	1
3	020-2014	RODAMIENTO DESTORCEDOR	1
4	020-2015	TUERCA M-12 CANASTILLO	1
5	020-2016	PASADOR 3/32" X 3/4"	1

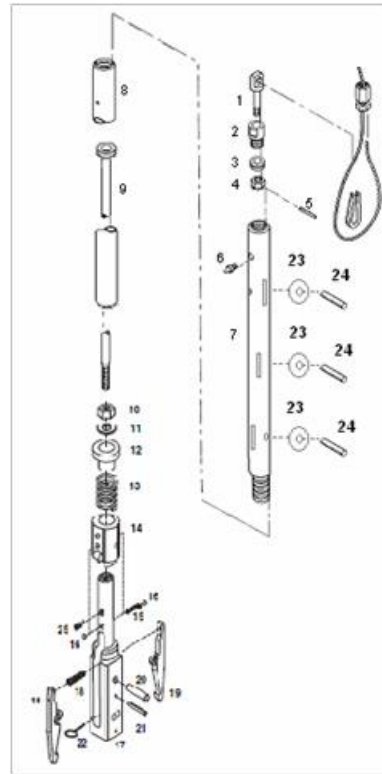


RODAMIENTO DESTORCEDOR PESCANTE

IT.	Nº PARTE METALGAM	DESCRIPCIÓN	CANT
	020-2014	RODAMIENTO DESTORCEDOR PESCANTE	
	ESGA0021	PISTA RODAMIENTO DESTORCEDOR	2
	ESGA0022	CANASTILLO DE BOLAS RODAMIENTO	1
	ESGA0023	BOLITAS RODAMIENTO DESTORCEDOR	12

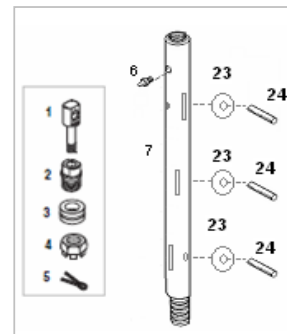
PESCANTE CORRECAMINO N WL

IT.	Nº PARTE METALGAM	DESCRIPCIÓN	CANT
	020-2101	PESCANTE CORRECAMINO N WL N/G	
1	020-2012	EJE DESTORCEDOR	1
2	020-2013	SOPORTE EJE	1
3	020-2014	RODAMIENTO DESTORCEDOR	1
4	020-2015	TUERCA M-12 CANASTILLO	1
5	020-2016	PASADOR 3/32" X 3/4"	1
6	010-0140	GRASERA 6 MM.	1
7	020-2130	CUERPO CORRECAMINO N WL	1
8	020-2118	TUBO DEL CUERPO	1
9	020-2308	JAR STAF N - H Y P WL	1
10	020-2133	TUERCA ESPECIAL 3/4 UNC	1
11	020-2135	GOLILLA PESCANTE	1
12	020-2136	TAPA SEGURO PESCANTE	1
13	020-2137	RESORTE COMPRESIÓN SEGURO PESCANTE	1
14	020-2138	CAMISA SEGURO PESCANTE	1
15	020-2139	RESORTE DE SEGURO PESCANTE	1
16	020-2140	BOLA 11/32"	2
17	020-2141	CABEZA PESCANTE CON SEGURO N WL	1
18	020-2035	RESORTE PINZA	1
19	020-2128	PINZA PESCANTE	2
20	020-2127	PASADOR 1/2" X 1 15/16"	1
21	020-2129	PASADOR 1/4" X 1 3/4"	1
22	020-2142	PASADOR DE SEGURO PESCANTE	1
23	020-2131	RUEDAS CORRECAMINO N WL	3
24	010-0219	PASADOR 1/2 X 1 1/2	3
25	020-2024	PRISIONERO 3/8" UNF X 3/4"	1



KIT PESCANTE CORRECAMINO N WL

IT.	Nº PARTE METALGAM	DESCRIPCIÓN	CANT
	020-2132	KIT PESCANTE CORRECAMINO N WL	
1-5	020-2010	KIT DESTORCEDOR PESCANTE	1
6	010-0140	GRASERA 6 MM.	1
7	020-2130	CUERPO CORRECAMINOS N WL	1
23	020-2131	RUEDAS CORRECAMINOS N WL	3
24	010-0219	PASADOR 1/2 X 1 1/2	3



KIT DESTORCEDOR PESCANTE

IT.	Nº PARTE METALGAM	DESCRIPCIÓN	CANT
	020-2010	KIT DESTORCEDOR PESCANTE	
1	020-2012	EJE DESTORCEDOR	1
3	020-2014	RODAMIENTO DESTORCEDOR	1
4	020-2015	TUERCA M-12 CANASTILLO	1
5	020-2016	PASADOR 3/32" X 3/4"	1



RODAMIENTO DESTORCEDOR PESCANTE

IT.	Nº PARTE METALGAM	DESCRIPCIÓN	CANT
	020-2014	RODAMIENTO DESTORCEDOR PESCANTE	
	ESGA0021	PISTA RODAMIENTO DESTORCEDOR	2
	ESGA0022	CANASTILLO DE BOLAS RODAMIENTO	1
	ESGA0023	BOLITAS RODAMIENTO DESTORCEDOR	12

PESCANTE N-U WL N/G

IT.	Nº PARTE METALGAM	DESCRIPCIÓN	CANT
	020-2900	PESCANTE N-U WL N/G	
1	020-2012	EJE DESTORCEDOR	1
2	020-2013	SOPORTE EJE	1
3	020-2014	RODAMIENTO DESTORCEDOR	1
4	020-2015	TUERCA M-12 CANASTILLO	1
5	020-2016	PASADOR 3/32" X 3/4"	1
6	010-0140	GRASERA 6 MM.	1
7	020-2807	CUERPO PESCANTE B-U, N-U y H-U WL	1
8	020-2910	EXTENSIÓN DEL CUERPO	1
9	020-2806	PASADOR 3/16" X 1 1/4"	1
10	010-1014	SELLO DE BOMBEO	2
11	010-1040	ASIENTO DE SELLOS N-U WL	1
12	010-0170	LANDING INDICADOR	1
13	010-0173	BOLA 22 MM	1
14	020-2912	CABEZA PESCANTE	1
15	020-2127	PASADOR 1/2" X 1 15/16"	1
16	020-2129	PASADOR 1/4" X 1 3/4"	1
17	020-2035	RESORTE PINZA	1
18	020-2128	PINZA PESCANTE	2

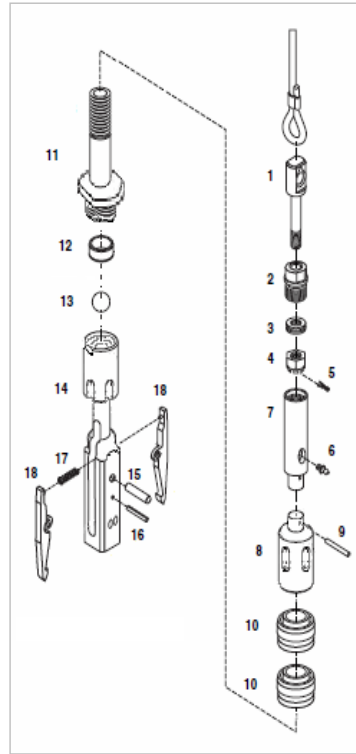
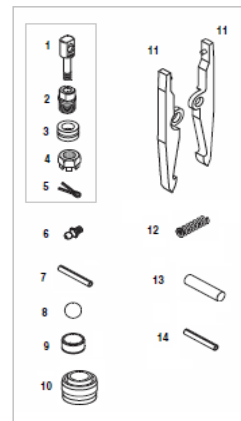


Figura 9: Imagen referencial PescaNte N-U WL N/G.

KIT DE REPARACIÓN PESCANTE N-U WL N/G

IT.	Nº PARTE METALGAM	DESCRIPCIÓN	CANT
	020-2922	KIT DE REPARACIÓN PESCANTE N-U WL N/G	
6	010-0140	GRASERA 6 MM.	1
7	020-2806	PASADOR 3/16" X 1 1/8"	1
8	010-0173	BOLA 22 MM	1
9	010-0170	LANDING INDICADOR	1
10	010-1014	SELLO DE BOMBEO	2
11	020-2128	PINZA PESCANTE	2
12	020-2035	RESORTE PINZA	1
13	020-2127	PASADOR 1/2" X 1 15/16"	1
14	020-2129	PASADOR 1/4" X 1 3/4"	1



KIT DESTORCEDOR PESCANTE

IT.	Nº PARTE METALGAM	DESCRIPCIÓN	CANT
	020-2010	KIT DESTORCEDOR PESCANTE	
1	020-2012	EJE DESTORCEDOR	1
2	020-2013	SOPORTE EJE	1
3	020-2014	RODAMIENTO DESTORCEDOR	1
4	020-2015	TUERCA M-12 CANASTILLO	1
5	020-2016	PASADOR 3/32" X 3/4"	1



RODAMIENTO DESTORCEDOR PESCANTE

IT.	Nº PARTE METALGAM	DESCRIPCIÓN	CANT
	020-2014	RODAMIENTO DESTORCEDOR PESCANTE	
	ESGA0021	PISTA RODAMIENTO DESTORCEDOR	2
	ESGA0022	CANASTILLO DE BOLAS RODAMIENTO	1
	ESGA0023	BOLITAS RODAMIENTO DESTORCEDOR	12

PESCANTE CON SEGURO H WL N/G

IT.	Nº PARTE METALGAM	DESCRIPCIÓN	CANT
	020-2200	PESCANTE CON SEGURO H WL N/G	
1	020-2012	EJE DESTORCEDOR	1
2	020-2013	SOPORTE EJE	1
3	020-2014	RODAMIENTO DESTORCEDOR	1
4	020-2015	TUERCA M-12 CANASTILLO	1
5	020-2016	PASADOR 3/32" X 3/4"	1
6	010-0140	GRASERA 6 MM.	1
7	020-2117	CUERPO PESCANTE	1
8	020-2308	JAR STAFI N - H Y P WL	1
9	020-2118	TUBO DEL CUERPO	1
10	020-2133	TUERCA ESPECIAL 3/4 UNC	1
11	020-2135	GOLLILLA PESCANTE	1
12	020-2136	TAPA SEGURO PESCANTE	1
13	020-2137	RESORTE COMPRESIÓN SEGURO PESCANTE	1
14	020-2138	CAMISA SEGURO PESCANTE	1
15	020-2139	RESORTE DE SEGURO PESCANTE	1
16	020-2140	BOLA 11/32"	2
17	020-2210	CABEZA PESCANTE CON SEGURO H-P WL	1
18	020-2035	RESORTE PINZA	1
19	020-2128	PINZA PESCANTE	2
20	020-2211	PASADOR 1/2" X 2 1/8"	1
21	010-1038	SPRING PIN 1/4" X 2"	1
22	020-2142	PASADOR DE SEGURO PESCANTE	1
23	020-2024	PRISIONERO 3/8" UNF X 3/4"	1
24	020-2121	TELEGRAMA	1

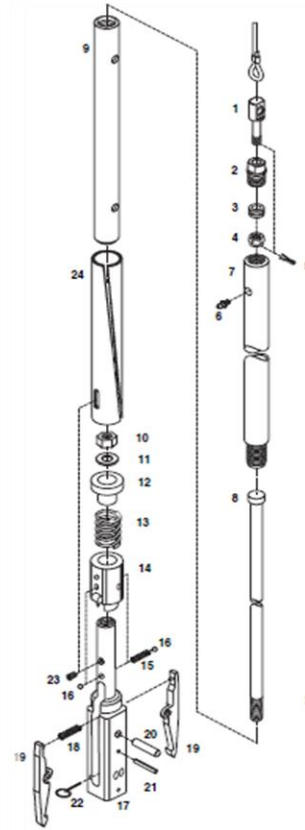
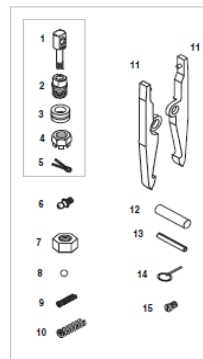


Figura 10: Imagen referencial Pescante con Seguro H WL N/G.

KIT DE REPARACIÓN PESCANTE CON SEGURO H WL N/G

IT.	Nº PARTE METALGAM	DESCRIPCIÓN	CANT
	020-2233	KIT DE REPARACIÓN PESCANTE C/S H WL N/G	
1-5	020-2010	KIT DESTORCEDOR PESCANTE	1
6	010-0140	GRASERA 6 MM.	1
7	020-2133	TUERCA ESPECIAL 3/4 UNC	1
8	020-2140	BOLA 11/32"	2
9	020-2139	RESORTE DE SEGURO PESCANTE	1
10	020-2035	RESORTE PINZA	1
11	020-2128	PINZA PESCANTE	2
12	020-2211	PASADOR 1/2" X 2 1/8"	1
13	010-1038	PASADOR 1/4" X 2"	1
14	020-2142	PASADOR DE SEGURO PESCANTE	1
15	020-2024	PRISIONERO 3/8" UNF X 3/4"	1



KIT DESTORCEDOR PESCANTE

IT.	Nº PARTE METALGAM	DESCRIPCIÓN	CANT
	020-2010	KIT DESTORCEDOR PESCANTE	
1	020-2012	EJE DESTORCEDOR	1
2	020-2013	SOPORTE EJE	1
3	020-2014	RODAMIENTO DESTORCEDOR	1
4	020-2015	TUERCA M-12 CANASTILLO	1
5	020-2016	PASADOR 3/32" X 3/4"	1

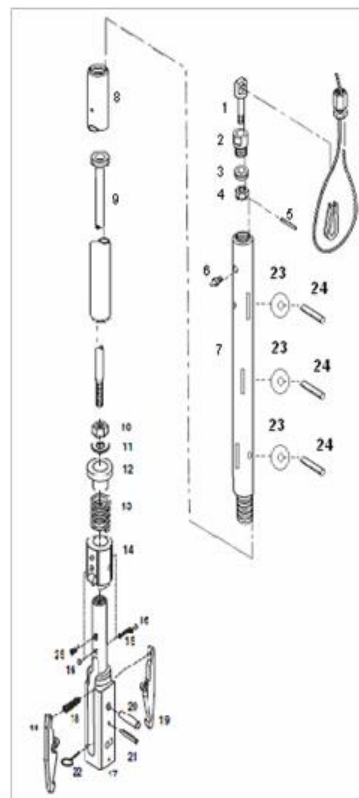


RODAMIENTO DESTORCEDOR PESCANTE

IT.	Nº PARTE METALGAM	DESCRIPCIÓN	CANT
	020-2014	RODAMIENTO DESTORCEDOR PESCANTE	
	ESGA0021	PISTA RODAMIENTO DESTORCEDOR	2
	ESGA0022	CANASTILLO DE BOLAS RODAMIENTO	1
	ESGA0023	BOLITAS RODAMIENTO DESTORCEDOR	12

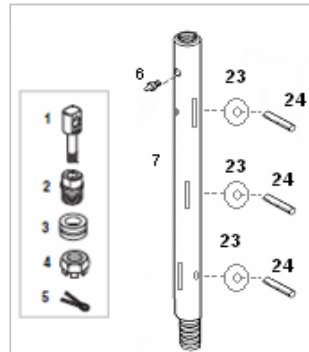
PESCANTE CORRECAMINO H WL CON SEGURO

IT.	Nº PARTE METALGAM	DESCRIPCIÓN	CANT
	020-2201	PESCANTE CORRECAMINO H WL N/G	
1	020-2012	EJE DESTORCEDOR	1
2	020-2013	SOPORTE EJE	1
3	020-2014	RODAMIENTO DESTORCEDOR	1
4	020-2015	TUERCA M-12 CANASTILLO	1
5	020-2016	PASADOR 3/32" X 3/4"	1
6	010-0140	GRASERA 6 MM.	1
7	020-2234	CUERPO CORRECAMINO H WL	1
8	020-2118	TUBO DEL CUERPO	1
9	020-2308	JAR STAF N - H Y P WL	1
10	020-2133	TUERCA ESPECIAL 1/4 UNC	1
11	020-2135	GOLILLA PESCANTE	1
12	020-2136	TAPA SEGURO PESCANTE	1
13	020-2137	RESORTE COMPRESIÓN SEGURO PESCANTE	1
14	020-2138	CAMISA SEGURO PESCANTE	1
15	020-2139	RESORTE DE SEGURO PESCANTE	1
16	020-2140	BOLA 11/32"	2
17	020-2210	CABEZA PESCANTE CON SEGURO H-P WL	1
18	020-2035	RESORTE PINZA	1
19	020-2128	PINZA PESCANTE	2
20	020-2211	PASADOR 1/2" X 2 1/8"	1
21	010-1038	SPRING PIN 1/4" X 2"	1
22	020-2142	PASADOR DE SEGURO PESCANTE	1
23	020-2024	PRISIONERO 3/8" UNF X 3/4"	1
24	020-2231	RUEDAS CORRECAMINOS H WL	3
25	010-0219	PASADOR 1/2" X 1 1/2"	3



KIT PESCANTE CORRECAMINO H WL

IT.	Nº PARTE METALGAM	DESCRIPCIÓN	CANT
	020-2232	KIT PESCANTE CORRECAMINO H WL	
1-5	020-2010	KIT DESTORCEDOR PESCANTE	1
6	010-0140	GRASERA 6 MM.	1
7	020-2234	CUERPO CORRECAMINOS H WL	1
8	020-2231	RUEDAS CORRECAMINOS H WL	3
9	010-0219	PASADOR 1/2" X 1 1/2"	3



KIT DESTORCEDOR PESCANTE

IT.	Nº PARTE METALGAM	DESCRIPCIÓN	CANT
	020-2010	KIT DESTORCEDOR PESCANTE	
1	020-2012	EJE DESTORCEDOR	1
3	020-2014	RODAMIENTO DESTORCEDOR	1
4	020-2015	TUERCA M-12 CANASTILLO	1
5	020-2016	PASADOR 3/32" X 3/4"	1



RODAMIENTO DESTORCEDOR PESCANTE

IT.	Nº PARTE METALGAM	DESCRIPCIÓN	CANT
	020-2014	RODAMIENTO DESTORCEDOR PESCANTE	
	ESGA0021	PISTA RODAMIENTO DESTORCEDOR	2
	ESGA0022	CANASTILLO DE BOLAS RODAMIENTO	1
	ESGA0023	BOLITAS RODAMIENTO DESTORCEDOR	12

PESCANTE H-U WL N/G

IT.	Nº PARTE METALGAM	DESCRIPCIÓN	CANT
	020-3000	PESCANTE H-U WL N/G	
1	020-2012	EJE DESTORCEDOR	1
2	020-2013	SOPORTE EJE	1
3	020-2014	RODAMIENTO DESTORCEDOR	1
4	020-2015	TUERCA M-12 CANASTILLO	1
5	020-2016	PASADOR 3/32" X 3/4"	1
6	010-0140	GRASERA 6 MM.	1
7	020-2807	CUERPO PESCANTE B-U, N-U y H-U WL	1
8	020-3010	EXTENSIÓN DEL CUERPO	1
9	020-2806	PASADOR 3/16" X 1 1/4"	1
10	010-1114	SELLO DE BOMBEO	2
11	010-1145	ASIENTO DE SELLOS H-U WL	1
12	010-0170	LANDING INDICADOR	1
13	010-0173	BOLA 22 MM	1
14	020-3012	CABEZA PESCANTE	1
15	020-2211	PASADOR 1/2" X 2 1/8"	1
16	010-1038	SPRING PIN 1/4" X 2"	1
17	020-2035	RESORTE PINZA	1
18	020-2128	PINZA PESCANTE	2

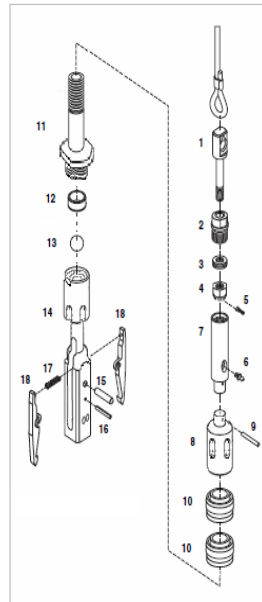
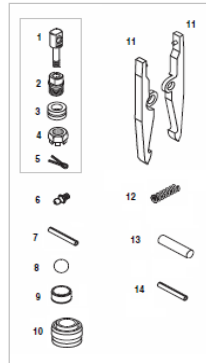


Figura 11: Imagen referencial Pesca H-U WL N/G.

KIT DE REPARACIÓN PESCANTE H-U WL N/G

IT.	Nº PARTE METALGAM	DESCRIPCIÓN	CANT
	020-3025	KIT DE REPARACIÓN PESCANTE H-U WL N/G	
6	010-0140	GRASERA 6 MM.	1
7	020-2806	PASADOR 3/16" X 1 1/8"	1
8	010-0173	BOLA 22 MM	1
9	010-0170	LANDING INDICADOR	1
10	010-1114	SELLO DE BOMBEO	2
11	020-2128	PINZA PESCANTE	2
12	020-2035	RESORTE PINZA	1
13	020-2211	PASADOR 1/2" X 2 1/8"	1
14	010-1038	PASADOR 1/4" X 2"	1



KIT DESTORCEDOR PESCANTE

IT.	Nº PARTE METALGAM	DESCRIPCIÓN	CANT
	020-2010	KIT DESTORCEDOR PESCANTE	
1	020-2012	EJE DESTORCEDOR	1
2	020-2013	SOPORTE EJE	1
3	020-2014	RODAMIENTO DESTORCEDOR	1
4	020-2015	TUERCA M-12 CANASTILLO	1
5	020-2016	PASADOR 3/32" X 3/4"	1



RODAMIENTO DESTORCEDOR PESCANTE

IT.	Nº PARTE METALGAM	DESCRIPCIÓN	CANT
	020-2014	RODAMIENTO DESTORCEDOR PESCANTE	
	ESGA0021	PISTA RODAMIENTO DESTORCEDOR	2
	ESGA0022	CANASTILLO DE BOLAS RODAMIENTO	1
	ESGA0023	BOLITAS RODAMIENTO DESTORCEDOR	12

PESCANTE CON SEGURO P WL N/G

IT.	Nº PARTE METALGAM	DESCRIPCIÓN	CANT
	020-2300	PESCANTE CON SEGURO P WL N/G	
1	020-2012	EJE DESTORCEDOR	1
2	020-2013	SOPORTE EJE	1
3	020-2014	RODAMIENTO DESTORCEDOR	1
4	020-2015	TUERCA M-12 CANASTILLO	1
5	020-2016	PASADOR 3/32" X 3/4"	1
6	010-0140	GRASERA 6 MM.	1
7	020-2117	CUERPO PESCANTE	1
8	020-2308	JAR STAFT N - H Y P WL	1
9	020-2118	TUBO DEL CUERPO	1
10	020-2133	TUERCA ESPECIAL ¼ UNC	1
11	020-2135	GOLLILLA PESCANTE	1
12	020-2136	TAPA SEGURO PESCANTE	1
13	020-2137	RESORTE COMPRESION SEGURO PESCANTE	1
14	020-2138	CAMISA SEGURO PESCANTE	1
15	020-2139	RESORTE DE SEGURO PESCANTE	1
16	020-2140	BOLA 11/32"	2
17	020-2210	CABEZA PESCANTE CON SEGURO H-P WL	1
18	020-2035	RESORTE PINZA	1
19	020-2128	PINZA PESCANTE	2
20	020-2320	PASADOR ½" X 3 3/8"	1
21	010-1038	SPRING PIN 1/4" X 2"	1
22	020-2142	PASADOR DE SEGURO PESCANTE	1
23	020-2024	PRISIONERO 3/8" UNF X 3/4"	1
24	020-2321	ADAPTADOR PESCANTE CON SEGURO P WL	1
25	020-2121	TELEGRAMA	1

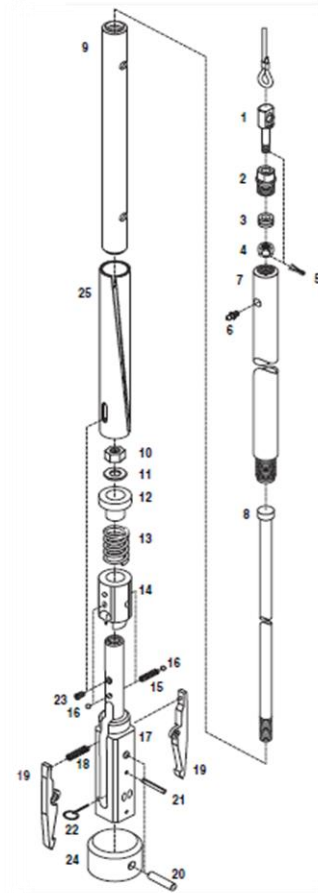
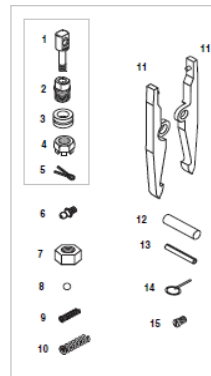


Figura 12: Imagen referencial Pescante con Seguro P WL N/G.

KIT DE REPARACIÓN PESCANTE CON SEGURO P WL N/G

IT.	Nº PARTE METALGAM	DESCRIPCIÓN	CANT
	020-2325	KIT DE REPARACIÓN PESCANTE C/S P WL N/G	
1-5	020-2010	KIT DESTORCEDOR PESCANTE	1
6	010-0140	GRASERA 6 MM.	1
7	020-2133	TUERCA ESPECIAL ¼ UNC	1
8	020-2140	BOLA 11/32"	2
9	020-2139	RESORTE DE SEGURO PESCANTE	1
10	020-2035	RESORTE PINZA	1
11	020-2128	PINZA PESCANTE	2
12	020-2320	PASADOR ½" X 3 1/4"	1
13	020-3023	PASADOR ¼" X 2"	1
14	020-2142	PASADOR DE SEGURO PESCANTE	1
15	020-2024	PRISIONERO 3/8" UNF X 3/4"	1



KIT DESTORCEDOR PESCANTE

IT.	Nº PARTE METALGAM	DESCRIPCIÓN	CANT
	020-2010	KIT DESTORCEDOR PESCANTE	
1	020-2012	EJE DESTORCEDOR	1
2	020-2013	SOPORTE EJE	1
3	020-2014	RODAMIENTO DESTORCEDOR	1
4	020-2015	TUERCA M-12 CANASTILLO	1
5	020-2016	PASADOR 3/32" X 3/4"	1



RODAMIENTO DESTORCEDOR PESCANTE

IT.	Nº PARTE METALGAM	DESCRIPCIÓN	CANT
	020-2014	RODAMIENTO DESTORCEDOR PESCANTE	
	ESGA0021	PISTA RODAMIENTO DESTORCEDOR	2
	ESGA0022	CANASTILLO DE BOLAS RODAMIENTO	1
	ESGA0023	BOLITAS RODAMIENTO DESTORCEDOR	12

CABEZA DE AGUA EG-2

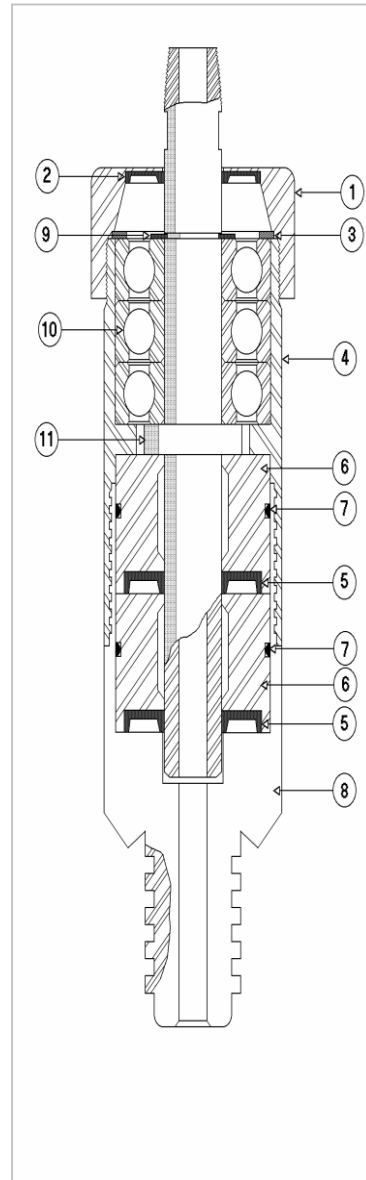
IT.	Nº PARTE METALGAM	DESCRIPCIÓN	CANT
	030-4260	ENSAMBLE CABEZA DE INYECCIÓN EG-2	
1	030-4261	TAPA SUPERIOR CABEZA	1
2	030-4262	RETÉN	1
3	030-4263	GOLLILLA	1
4	030-4264	CUERPO	1
5	030-4265	SELLO	2
6	030-4266	PORTA RETÉN	2
7	030-4267	O'RING	2
8	030-4272	CUERPO ADAPTADOR CHJ	1
9	030-4269	SEGURO	1
10	030-4270	RODAMIENTO	3
11	030-4271	EJE	1

KITS DE REPARACIÓN EG-2

IT.	Nº PARTE METALGAM	DESCRIPCIÓN	CANT
	030-4280	KIT DE REPARACIÓN EG-2	
2	030-4262	RETÉN	1
5	030-4265	SELLO	2
7	030-4267	O'RING	2
9	030-4269	SEGURO	1
10	030-4270	RODAMIENTO	3

OPCIONALES

IT.	Nº PARTE METALGAM	DESCRIPCIÓN	CANT
	030-4268	CUERPO ADAPTADOR 43 MM.	
	030-4273	CUERPO ADAPTADOR AWJ	
	030-4274	CONECTOR EG-2 HI 8 A JIC 10 MACHO	

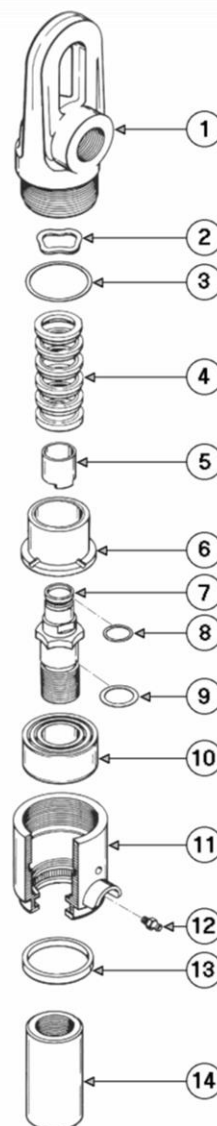


CABEZA DE AGUA K-5000

IT.	Nº PARTE METALGAM	DESCRIPCIÓN	CANT
	030-4100	CABEZA DE INYECCIÓN K-5000	
1	030-4110	TAPA SUPERIOR CABEZA	1
2	030-4111	SEGURO RESORTE	1
3	030-4112	O'RING	1
4	030-4113	PACKING	1
5	030-4114	PISTA PACKING	1
6	030-4115	PORTA PACKING BRONCE	1
7	030-4116	EJE	1
8	030-4117	O'RING	1
9	030-4118	O'RING	1
10	030-4119	RODAMIENTO	1
11	030-4120	CUERPO	1
12	010-0140	GRASERA	1
13	030-4122	SELLO DE GOMA	1
14	030-4123	EXTENSIÓN DEL EJE	1

KITS DE REPARACIÓN K-5000

IT.	Nº PARTE METALGAM	DESCRIPCIÓN	CANT
	030-4101	KIT DE REPARACIÓN K-5000	
2	030-4111	SEGURO RESORTE	1
3	030-4112	O'RING	1
4	030-4113	PACKING	1
5	030-4114	PISTA PACKING	1
8	030-4117	O'RING	1
9	030-4118	O'RING	1
10	030-4119	RODAMIENTO	1
13	030-4122	SELLO DE GOMA	1



OPCIONALES

IT.	Nº PARTE METALGAM	DESCRIPCIÓN	CANT
	030-4130	ADAPTADOR AW MACHO A B WL MACHO	
	030-4131	ADAPTADOR AW MACHO A N WL MACHO	
	030-4132	ADAPTADOR AW MACHO A H WL MACHO	

KIT PACKING K-5000

IT.	Nº PARTE METALGAM	DESCRIPCIÓN	CANT
	030-4113	PACKING	
	ESGA0011	CENTRO PARKING	4
	ESGA0012	TERMINAL INFERIOR DE PARKING	1
	ESGA0013	TERMINAL SUPERIOR DE PARKING K-5000	1

CABEZA DE AGUA K-25

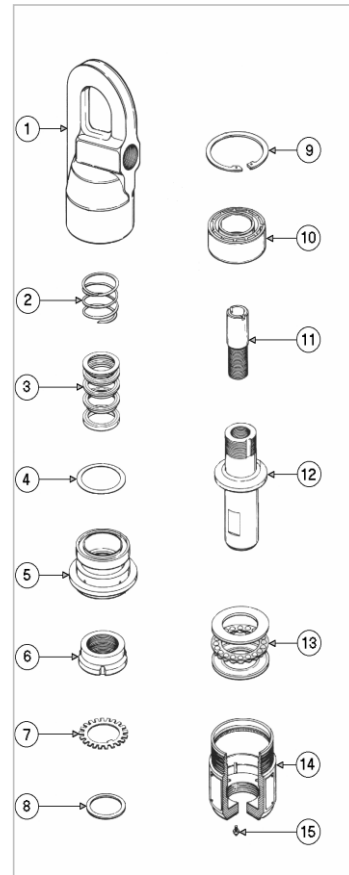
IT.	Nº PARTE METALGAM	DESCRIPCIÓN	CANT
	030-4000	CABEZA DE INYECCIÓN K-25	
1	030-4010	TAPA SUPERIOR CABEZA	1
2	030-4011	RESORTE	1
3	030-4012	PACKING	1
4	030-4013	O'RING	1
5	030-4014	PORTA PACKING BRONCE	1
6	030-4015	TUERCA DE EJE	1
7	030-4016	GOLLILLA DE SEGURO	1
8	030-4017	SEPARADOR	1
9	030-4018	SEGURO SEAGERS	1
10	030-4019	RODAMIENTO	1
11	030-4020	SPINDLE EXTENSION	1
12	030-4021	EJE	1
13	030-4022	RODAMIENTO AXIAL	1
14	030-4023	ENSAMBLE CUERPO INFERIOR	1
15	010-0140	GRASERA	1

KITS DE REPARACIÓN K-25

IT.	Nº PARTE METALGAM	DESCRIPCIÓN	CANT
	030-4001	KIT DE REPARACIÓN K-25	
3	030-4012	PACKING	1
4	030-4013	O'RING	1
7	030-4016	GOLLILLA DE SEGURO	1
9	030-4018	SEGURO SEAGERS	1
10	030-4019	RODAMIENTO	1
11	030-4020	PISTA PACKING	1
13	030-4022	RODAMIENTO AXIAL	1

OPCIONALES

IT.	Nº PARTE METALGAM	DESCRIPCIÓN	CANT
	030-4030	ADAPTADOR BW PIN A B WL PIN	
	030-4031	ADAPTADOR BW PIN A N WL PIN	
	030-4032	ADAPTADOR BW PIN A H WL PIN	



CABEZAS DE AGUA N-U, N-U SP, H-U SP y H-U WL

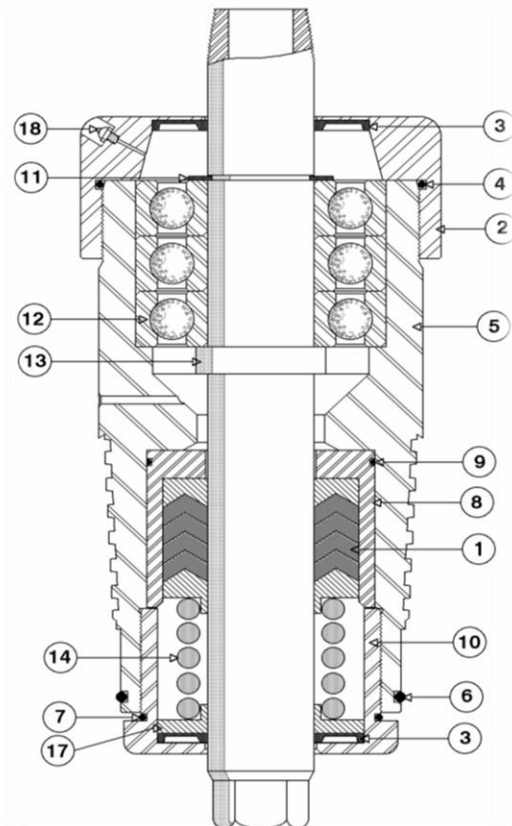
IT.	Nº PARTE METALGAM	DESCRIPCIÓN	N-U WL	N-U SP WL	H-U SP WL	H-U WL	KIT DE REP. N-U y N-U SP	KIT DE REP. H-U y H-U SP
	030-4230	CABEZA DE INYECCIÓN N-U WL						
	030-4251	CABEZA DE INYECCIÓN N-U SP WL						
	030-4255	CABEZA DE INYECCIÓN H-U SP WL						
		CABEZA DE INYECCIÓN H-U WL						
	030-4250	KIT DE REPARACIÓN						
1	030-4231	PACKING	1	1	1	1	1	1
2	030-4232	TAPA SUPERIOR	1	1	1	1		
3	030-4233	RETÉN	2	2	2	2	2	2
4	030-4234	O'RING	1	1	1	1	1	1
5	030-4235	CUERPO	1					
5	030-4252	CUERPO		1				
5	030-4253	CUERPO			1			
5	030-4254	CUERPO				1		
6	030-4236	O'RING	1	1			1	
6	030-4256	O'RING			1	1		1
7	030-4237	O'RING	1	1	1	1	1	1
8	030-4238	PORTA PACKING	1	1	1	1		
9	030-4239	O'RING	1	1	1	1	1	1
10	030-4240	TAPA INFERIOR	1	1	1	1		
11	030-4241	SEGURO SEAGERS	1	1	1	1	1	1
12	030-4242	RODAMIENTO	3	3	3	3	3	3
13	030-4243	EJE	1	1	1	1		
14	030-4244	RESORTE COMPRESIÓN	1	1	1	1	1	1
15	030-4247	GUÍA DE RESORTE	1	1	1	1	1	1
16	010-0140	GRASERA 6 MM.	1	1	1	1	1	

OPCIONALES

IT.	Nº PARTE METALGAM	DESCRIPCIÓN
1	030-4245	REDUCCION B-U WL
2	030-4246	REDUCCION H-U WL
3		
4		
5		

KIT PACKING

IT.	Nº PARTE METALGAM	DESCRIPCIÓN
	030-4231	PACKING
1	ESGA0011	CENTRO PACKING (4)
2	ESGA0012	TERMINAL INFERIOR (1)
3	ESGA0014	TERMINAL SUPERIOR (1)

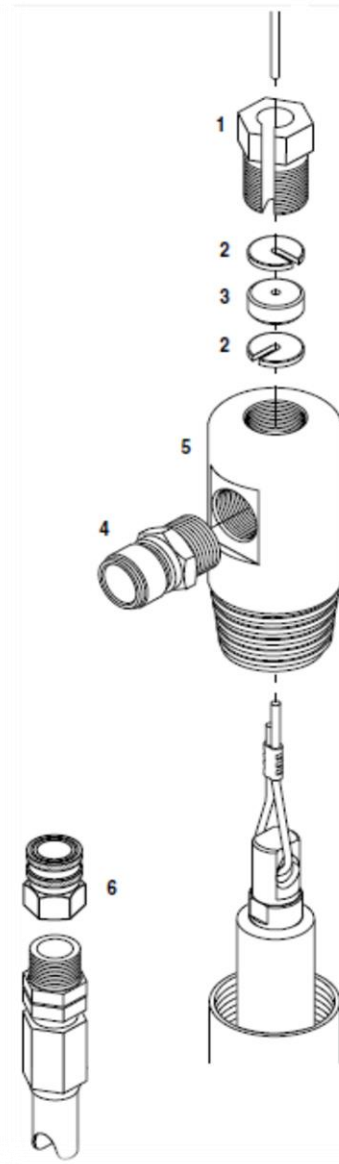


STUFFING BOX N/G

IT.	Nº PARTE METALGAM	DESCRIPCIÓN	CANT
1-5	030-4464	STUFFING BOX B WL N/G	
1-5	030-4465	STUFFING BOX N WL N/G	
1-5	030-4466	STUFFING BOX H WL N/G	
1	030-4476	TUERCA STUFFING BOX	1
2	030-4478	GOLILLA GUÍA CABLE	2
3	030-4477	PACKING CABLE	1
4	030-4463	CONECTOR STUFFING BOX SALIDA JIC-16	1
5	030-4467	CUERPO STUFFING BOX B WL N/G	1
5	030-4468	CUERPO STUFFING BOX N WL N/G	1
5	030-4469	CUERPO STUFFING BOX H WL N/G	1

OPCIONALES

IT.	Nº PARTE METALGAM	DESCRIPCIÓN	CANT
	030-4480	NIPLE 1"	
	030-4485	ACOPLE RÁPIDO MACHO 1"	
6	030-4486	ACOPLE RÁPIDO HEMBRA 1" NPT	
	030-4463	CONECTOR STUFFING BOX SALIDA JIC-16	
4	030-4474	ACOPLE RÁPIDO 1" NPT	1

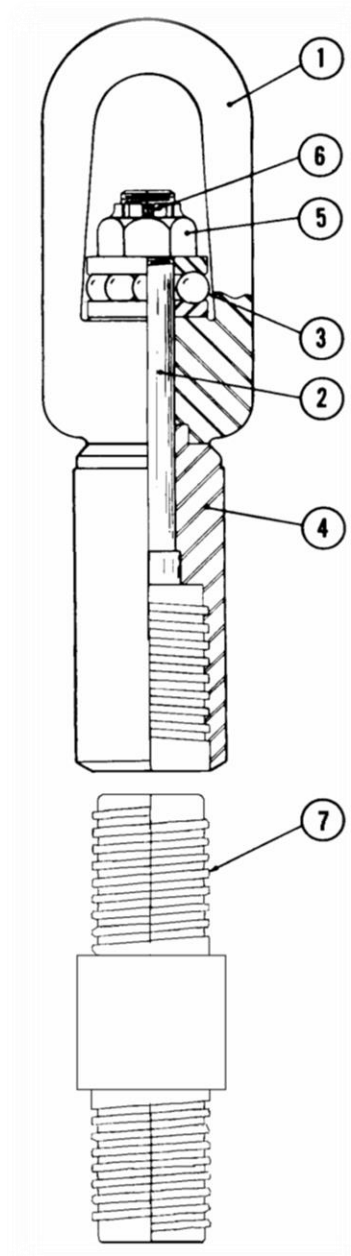


TAPÓN ELEVADOR DE 5000 LIBRAS

IT.	Nº PARTE METALGAM	DESCRIPCIÓN	CANT
	030-4400	TAPÓN ELEVADOR DE 5000 LBS	
1	030-4401	CUERPO SUPERIOR	1
3	030-4403	RODAMIENTO AXIAL	1
2 y 4	030-4404	CUERPO INFERIOR	1
5	030-4405	TUERCA CANASTILLO	1
6	030-4406	PASADOR PARTIDO	1

OPCIONALES

IT.	Nº PARTE METALGAM	DESCRIPCIÓN	CANT
7	030-4130	ADAPTADOR B WL ROD PIN A AW PIN	
7	030-4131	ADAPTADOR N WL ROD PIN A AW PIN	
7	030-4132	ADAPTADOR H WL ROD PIN A AW PIN	

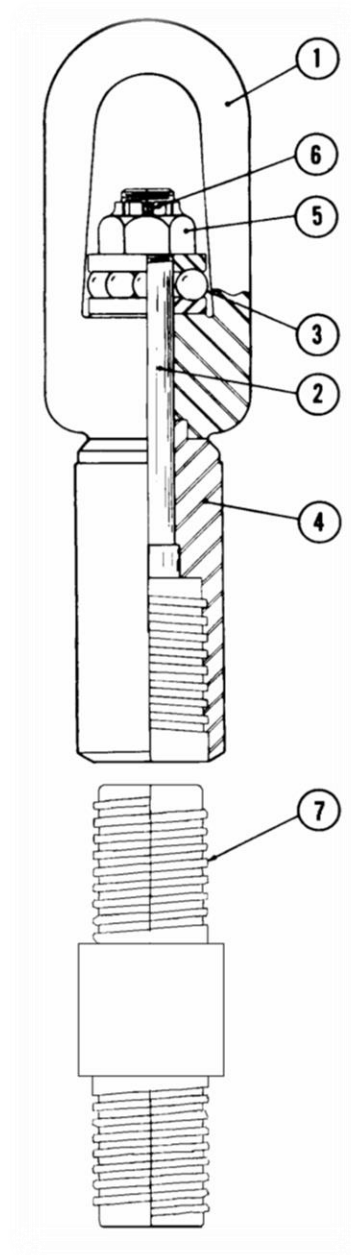


TAPÓN ELEVADOR DE 10000 LIBRAS

IT.	Nº PARTE METALGAM	DESCRIPCIÓN	CANT
	030-4430	TAPÓN ELEVADOR DE 10000 LBS	
1	030-4431	CUERPO SUPERIOR	1
3	030-4433	RODAMIENTO AXIAL	1
2 y 4	030-4434	CUERPO INFERIOR	1
5	030-4435	TUERCA CANASTILLO	1
6	030-4436	PASADOR PARTIDO	1

OPCIONALES

IT.	Nº PARTE METALGAM	DESCRIPCIÓN	CANT
7	030-4440	ADAPTADOR B WL ROD PIN A NW PIN	
7	030-4441	ADAPTADOR N WL ROD PIN A NW PIN	
7	030-4442	ADAPTADOR H WL ROD PIN A NW PIN	

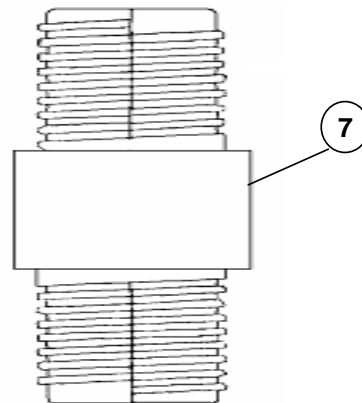
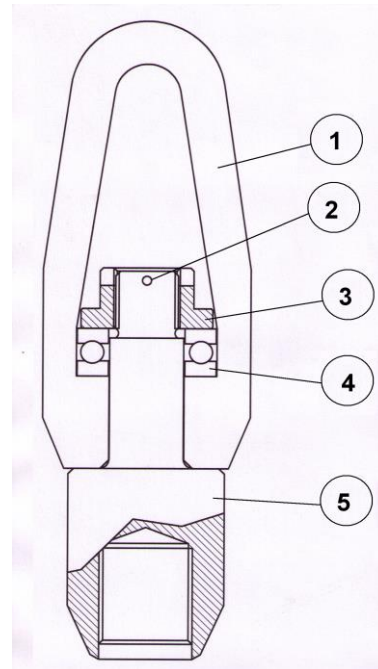


TAPÓN ELEVADOR DE 30000 LIBRAS

IT.	Nº PARTE METALGAM	DESCRIPCIÓN	CANT
	030-4490	TAPÓN ELEVADOR DE 30000 LBS	
1	030-4491	CUERPO SUPERIOR	1
2	030-4492	CHAVETA PARTIDA	1
3	030-4493	TUERCA CANASTILLO	1
4	030-4494	RODAMIENTO AXIAL	1
5	030-4495	CUERPO INFERIOR	1
6	010-0140	GRASERA 6 mm	1

OPCIONALES

IT.	Nº PARTE METALGAM	DESCRIPCIÓN	CANT
7	030-4440	ADAPTADOR B WL ROD PIN A NW PIN	
7	030-4441	ADAPTADOR N WL ROD PIN A NW PIN	
7	030-4442	ADAPTADOR H WL ROD PIN A NW PIN	



HERRAMIENTAS DE PESCA

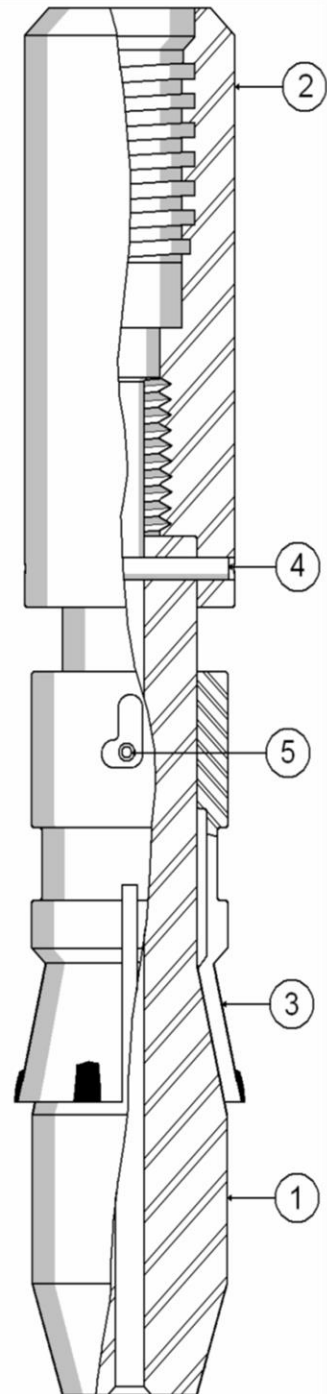
IT.	Nº PARTE METALGAM	DESCRIPCIÓN	CANT
	040-4500	HERRAMIENTA DE PESCA B WL	
1	040-4501	ESPIGA	1
2	040-4502	COPLA HTA. PESCA	1
3	040-4503	CAMPANA	1
4	040-4504	PASADOR	1
5	040-4505	PASADOR	1

IT.	Nº PARTE METALGAM	DESCRIPCIÓN	CANT
	040-4510	HERRAMIENTA DE PESCA N WL	
1	040-4511	ESPIGA	1
2	040-4512	COPLA HTA. PESCA	1
3	040-4513	CAMPANA	1
4	040-4514	PASADOR Ø 6 x 55	1
5	040-4515	PASADOR Ø 10 x 22	1

IT.	Nº PARTE METALGAM	DESCRIPCIÓN	CANT
	040-4520	HERRAMIENTA DE PESCA H WL	
1	040-4521	ESPIGA	1
2	040-4522	COPLA HTA. PESCA	1
3	040-4523	CAMPANA	1
4	040-4524	PASADOR Ø 6 x 70	1
5	040-4525	PASADOR Ø 10 x 28	1

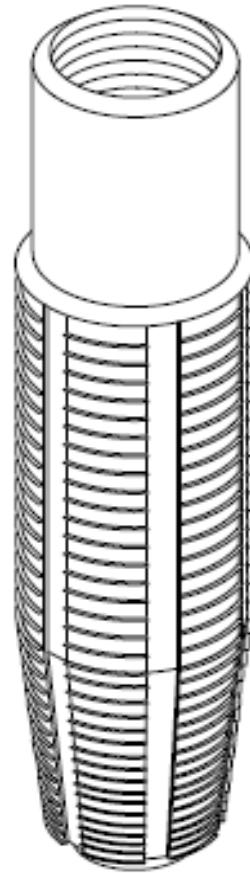
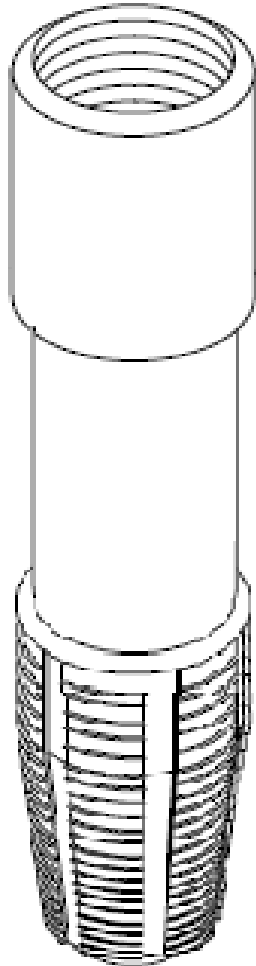
IT.	Nº PARTE METALGAM	DESCRIPCIÓN	CANT
	040-4530	HERRAMIENTA DE PESCA P WL	
1	040-4531	ESPIGA	1
2	040-4532	COPLA HTA. PESCA	1
3	040-4533	CAMPANA	1
4	040-4534	PASADOR Ø 6 x 90	1
5	040-4535	PASADOR Ø 10 x 35	1

IT.	Nº PARTE METALGAM	DESCRIPCIÓN	CANT
	040-4610	HERRAMIENTA DE PESCA PWT WL	
1	040-4611	ESPIGA	1
2	040-4612	COPLA HTA. PESCA	1
3	040-4613	CAMPANA	1
4	040-4614	PASADOR Ø 10 x 100	1
5	040-4615	PASADOR Ø 10 x 70	1



MACHOS DE PESCA

IT.	Nº PARTE METALGAM	DESCRIPCIÓN
1	040-4552	MACHO DE PESCA B WL
2	040-4553	MACHO DE PESCA B WL IZQUIERDO
3	040-4554	MACHO DE PESCA N WL
4	040-4555	MACHO DE PESCA N WL IZQUIERDO
5	040-4556	MACHO DE PESCA H WL
6	040-4557	MACHO DE PESCA H WL IZQUIERDO
7	040-4558	MACHO DE PESCA P WL
8	040-4559	MACHO DE PESCA P WL IZQUIERDO
9	040-4560	MACHO DE PESCA CASING BW
10	040-4561	MACHO DE PESCA CASING BW IZQUIERDO
11	040-4562	MACHO DE PESCA CASING NW
12	040-4563	MACHO DE PESCA CASING NW IZQUIERDO
13	040-4564	MACHO DE PESCA CASING HWT
14	040-4565	MACHO DE PESCA CASING HW IZQUIERDO
15	040-4566	MACHO DE PESCA CASING HW
16	ESGA0041	MACHO DE PESCA HWT SIN ROSCA
17	ESGA0042	MACHO DE PESCA N WL SIN ROSCA
18	ESGA0043	MACHO DE PESCA H WL SIN ROSCA



BOMBA DE LODO 420

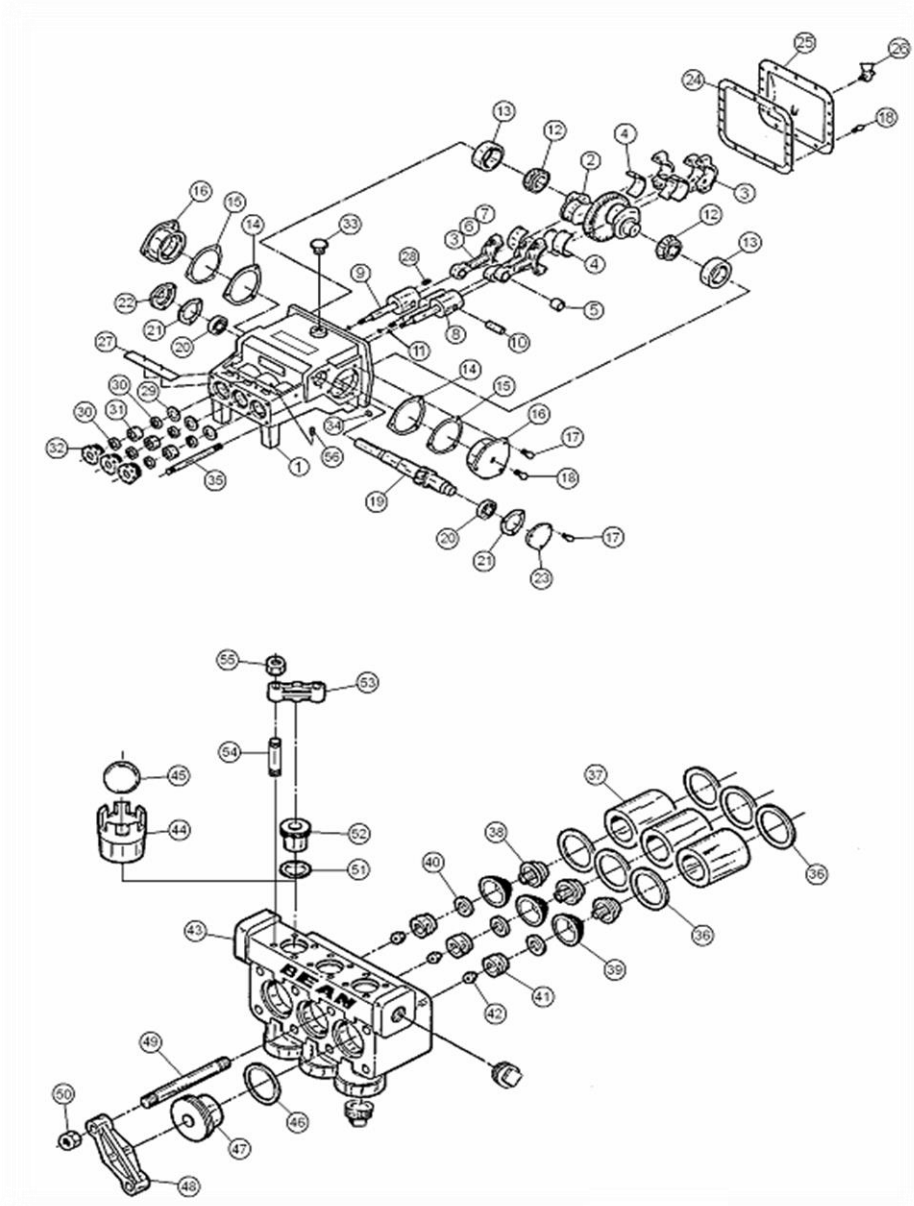
IT.	Nº PARTE METALGAM	DESCRIPCIÓN	CANT
	040-4700	BOMBA DE LODO 420	
1	040-4701	CUERPO BOMBA DE LODO 420	1
2	040-4702	CIGÜEÑAL 420	1
3	040-4703	BIELA 420	3
4	040-4704	METALES 420	3
5	040-4705	BUJE BIELA 420	3
6	040-4706	PERNO BIELA 420	6
7	040-4707	TUERCA BIELA 420	6
8	040-4708	PISTÓN 420	3
9	040-4727	EJE PISTÓN 420	3
10	040-4710	PASADOR BIELA 420	3
11	040-4711	O'RING	3
12	040-4712	RODAMIENTO CÓNICO 420	2
13	040-4713	CUBETA RODAMIENTO CÓNICO 420	2
14	040-4714	EMPAQUETADURA CIGÜEÑAL 420	2
15	040-4715	SHIM	2
16	040-4716	TAPA GRANDE RODAMIENTO 420	2
17	010-0164	PERNO 3/8"-16 X 3/4"	12
18	040-4718	PERNO 3/8"-16 X 1/2"	18
19	040-4719	EJE PIÑÓN 420	1
20	040-4720	RODAMIENTO 420	2
21	040-4721	EMPAQUETADURA EJE PIÑÓN 420	2
22	040-4722	TAPA CHICA EJE PIÑÓN 420	1
23	040-4723	TAPA CHICA RODAMIENTO PIÑÓN 420	1
24	040-4724	EMPAQUETADURA CARTER 420	1
25	040-4725	TAPA CARTER 420	1
26	040-4726	TAPÓN ACEITE 420	1
27	040-4729	TAPA DE INSPECCIÓN 420	1
28	040-4709	PRISIONERO 5/16" - 18 X 1/2"	3
29	040-4731	GOLILLA TECNYL 420	3
30	040-4732	RETEN 420	6
31	040-4733	PORTA RETEN 420	3
32	040-4734	TUERCA PRENSA ESTOPA 420	3
33	040-4735	TAPA LLENADO ACEITE 420	1
34	040-4736	TAPÓN MAGNÉTICO 420	2
35	040-4737	ESPÁRRAGO 1/2" - 13 X 8 3/4" 420	6
36	040-4738	EMPAQUETADURA CILINDRO 420	6
37	040-4739	CILINDRO 420	3
38	040-4740	PORTA SOPAPA 420	3
39	040-4741	SOPAPA 420	3
40	040-4742	GOLILLA 420	3
41	040-4743	TUERCA PORTA SOPAPA	3
42	040-4744	TUERCA ESPECIAL COBRE	3
43	40-4745	CUERPO HIDRÁULICO 420	1
44	40-4746	ASIENTO VÁLVULA CANASTILLO 420	6
45	10-0241	BOLA 7/8"	6
46	40-4754	EMPAQUETADURA TAPA GRANDE 420	3
48	40-4756	CLAMP CILINDRO 420	3
49	40-4757	ESPÁRRAGO 1/2" - 13 X 6 3/4" 420	2
50	40-4758	TUERCA 1/2" UNC	8
51	40-4759	EMPAQUETADURA TAPA CHICA 420	3
52	40-4760	TAPA CHICA 420	3
53	40-4761	CLAMP CILINDRO 420	3
54	40-4762	ESPÁRRAGO 1/2" - 13 X 2 7/8" 420	6
55	40-4758	TUERCA 1/2" UNC	6
56	40-4730	GRASERA	3

IT.	Nº PARTE METALGAM	DESCRIPCIÓN	CANT
	040-4765	Kit de reparación Bomba de lodo 420	
39	040-4741	SOPAPA 420	3
44	040-4746	ASIENTO VÁLVULA CANASTILLO 420	6
45	010-0241	BOLA 7/8"	6
---	040-4764	KIT DE EMPAQUETADURAS BOMBA 420	1

IT.	Nº PARTE METALGAM	DESCRIPCIÓN	CANT
	040-4764	Kit de empaquetaduras Bomba 420	
36	040-4738	EMPAQUETADURA CILINDRO 420	6
46	040-4754	EMPAQUETADURA TAPA GRANDE 420	3
51	040-4759	EMPAQUETADURA TAPA CHICA 420	3

IT.	Nº PARTE METALGAM	DESCRIPCIÓN	CANT
	040-4766	Kit porta sopapa Bomba 420	
38	040-4740	PORTA SOPAPA 420	3
40	040-4742	GOLILLA 420	3
41	040-4743	TUERCA PORTA SOPAPA	3

DIAGRAMA DE COMPONENTES BOMBA DE LODO 420



BOMBA DE LODO 535

IT.	Nº PARTE METALGAM	DESCRIPCIÓN	CANT
	040-4800	BOMBA DE LODO 535	
1	040-4801	CUERPO BOMBA DE LODO 535	1
2	040-4802	CIGUENAL 535	1
3	040-4803	BIELA 535	3
4	040-4804	METALES 535	3
5	040-4805	BUJE BIELA 535	3
6	040-4806	PERNO BIELA 535	6
7	040-4807	TUERCA BIELA 535	6
8	040-4808	PISTÓN 535	3
9	040-4809	EJE PISTÓN 535	3
10	040-4810	PASADOR BIELA 535	3
11	040-4811	O'RING	3
12	040-4812	RODAMIENTO CÓNICO 535	2
13	040-4813	CUBETA RODAMIENTO CÓNICO 535	2
14	040-4814	EMPAQUETADURA CIGUENAL 535	2
15	040-4815	SHIM	2
16	040-4816	TAPA GRANDE RODAMIENTO 535	2
17	040-4817	PERNO	12
18	040-4818	PERNO	18
19	040-4819	EJE PIÑÓN 535	1
20	040-4820	RODAMIENTO 535	2
21	040-4821	EMPAQUETADURA EJE PIÑÓN 535	2
22	040-4822	TAPA CHICA EJE PIÑÓN 535	1
23	040-4823	TAPA CHICA RODAMIENTO PIÑÓN 535	1
24	040-4824	EMPAQUETADURA CARTER 535	1
25	040-4825	TAPA CARTER 535	1
26	040-4826	TAPÓN ACEITE 535	1
27	040-4829	TAPA DE INSPECCIÓN 535	1
28	040-4709	PRISIONERO 5/16" - 18 X 1/2"	3
29	040-4831	GOLILLA TECNYL 535	3
30	040-4832	RETEN 535	6
31	040-4833	PORTA RETEN 535	3
32	040-4834	TUERCA PRENSA ESTOPA 535	3
33	040-4835	TAPA LLENADO ACEITE 535	1
34	040-4836	TAPÓN MAGNÉTICO 535	2
35	040-4837	ESPÁRRAGO 5/8" - 10 X 10" 535	6
36	040-4838	EMPAQUETADURA CILINDRO 535	6
37	040-4839	CILINDRO 535	3
38	040-4840	PORTA SOPAPA 535	3
39	040-4841	SOPAPA 535	3
40	040-4842	GOLILLA 535	3
41	040-4743	TUERCA PORTA SOPAPA	3
42	040-4744	TUERCA ESPECIAL COBRE	3
43	040-4845	CUERPO HIDRÁULICO 535	1
44	040-4846	ASIENTO VÁLVULA CANASTILLO 535	6
45	040-4847	BOLA 1 1/8"	6
46	040-4854	EMPAQUETADURA TAPA GRANDE 535	3
48	040-4856	CLAMP TAPA GRANDE 535	3
49	040-4857	ESPÁRRAGO 5/8" - 10 X 8" 535	2
50	040-4858	TUERCA 5/8" UNC	8
51	040-4859	EMPAQUETADURA TAPA CHICA 535	3
52	040-4860	TAPA CHICA 535	3
53	040-4861	CLAMP TAPA CHICA 535	3
54	040-4862	ESPÁRRAGO 1/2" - 13 X 3 1/4" 535	6
55	040-4758	TUERCA 1/2" UNC	6
56	040-4730	GRASERA	3

IT.	Nº PARTE METALGAM	DESCRIPCIÓN	CANT
	040-4867	KIT DE REPAR. BOMBA DE LODO 535	
39	040-4841	SOPAPA 535	3
44	040-4846	ASIENTO VÁLVULA CANASTILLO 535	6
45	040-4847	BOLA 1 1/8"	6
---	040-4865	KIT DE EMPAQUETADURAS BOMBA 535	1

IT.	Nº PARTE METALGAM	DESCRIPCIÓN	CANT
	040-4865	KIT DE EMPAQUETADURAS BOMBA 535	
36	040-4838	EMPAQUETADURA CILINDRO 535	6
46	040-4854	EMPAQUETADURA TAPA GRANDE 535	3
51	040-4859	EMPAQUETADURA TAPA CHICA 535	3

IT.	Nº PARTE METALGAM	DESCRIPCIÓN	CANT
	040-4866	KIT PORTA SOPAPA BOMBA 535	
38	040-4840	PORTA SOPAPA 535	3
40	040-4842	GOLILLA 535	3
41	040-4743	TUERCA PORTA SOPAPA	3

DIAGRAMA DE COMPONENTES BOMBA DE LODO 535

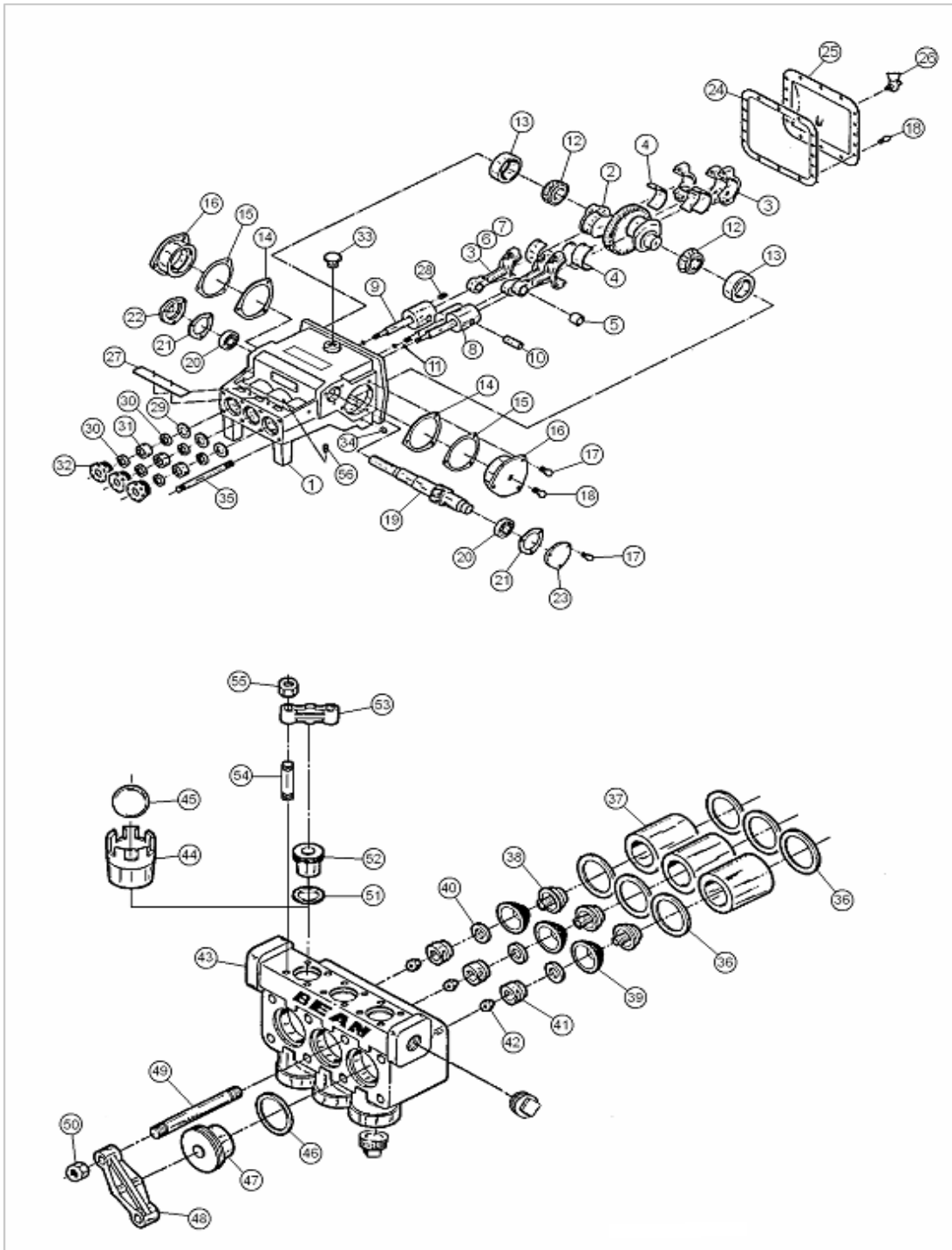
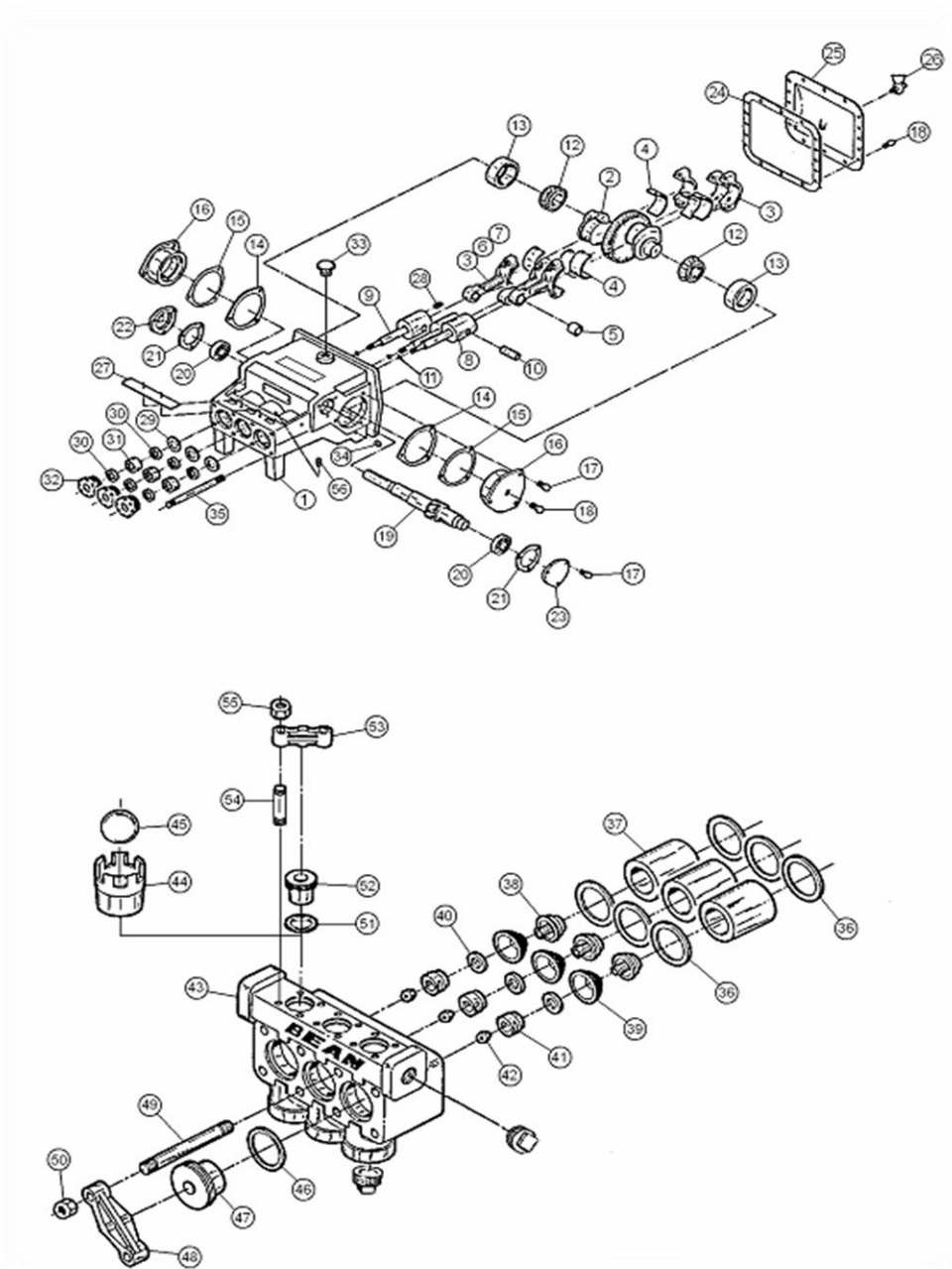
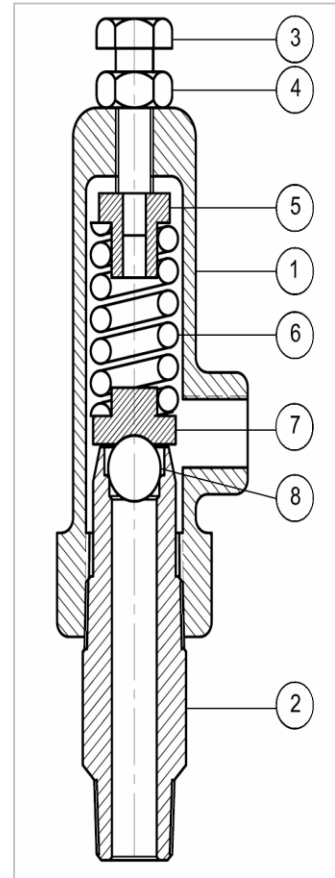


DIAGRAMA DE COMPONENTES BOMBA DE LODO 420 - 535



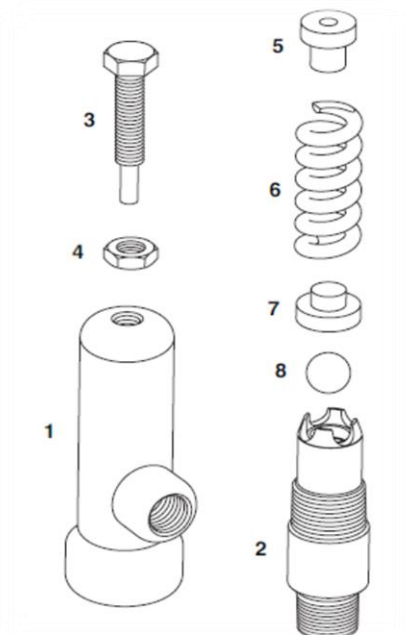
VÁLVULA ALIVIO N/G

IT.	Nº PARTE METALGAM	DESCRIPCIÓN	CANT
	040-4600	VÁLVULA DE ALIVIO N/G	
1	040-4601	CUERPO DE VÁLVULA	1
2	040-4602	ASIENTO DE VÁLVULA	1
3	040-4603	PERNO VÁLVULA	1
4	030-4452	TUERCA	1
5	040-4604	GUÍA SUPERIOR	1
6	010-0230	RESORTE DE VÁLVULA	1
7	040-4606	GUÍA INFERIOR	1
8	010-0173	BOLA 22 MM	1



KIT DE REPARACIÓN

IT.	Nº PARTE METALGAM	DESCRIPCIÓN	CANT
	040-4607	KIT DE REPARACIÓN	
3	040-4603	PERNO VÁLVULA	1
4	030-4452	TUERCA	1
5	040-4604	GUÍA SUPERIOR	1
6	010-0230	RESORTE DE VÁLVULA	1
7	040-4606	GUÍA INFERIOR	1
8	010-0173	BOLA 22 MM	1

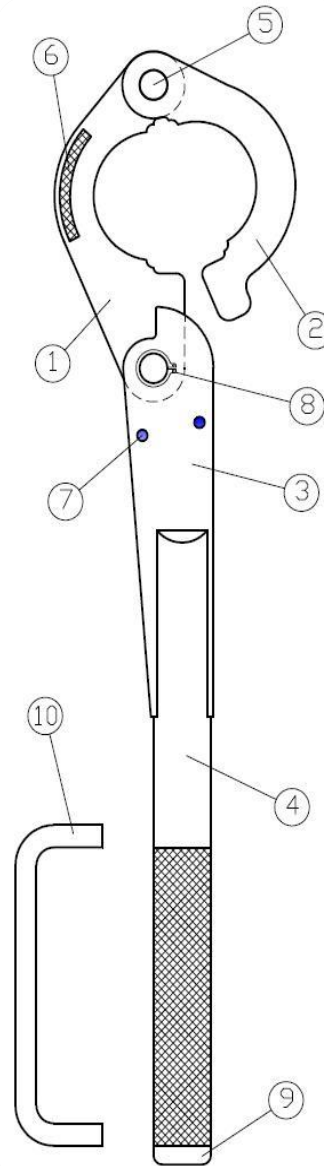


LLAVES DE TUBOS

IT.	Nº PARTE METALGAM	DESCRIPCIÓN	CANT
	040-4573	LLAVE DE TUBO INTERIOR B WL	
1	ESGA0200	MORDAZA SUPERIOR B WL	1
2	ESGA0201	MORDAZA INFERIOR B WL	1
3	ESGA0202	MANGO LLAVE B WL	1
4	ESGA0203	MANGO CILÍNDRICO B WL	1
5	ESGA0204	PASADOR B WL	1
6	ESGA0205	TOPE B-N WL	1
7	ESGA0206	TOPE MANGO LLAVE B-N-H WL	2
8	ESGA0207	SEGURO SEAGERS D-12	1
9	ESGA0208	TAPA MANGO CILÍNDRICO	1

IT.	Nº PARTE METALGAM	DESCRIPCIÓN	CANT
	040-4575	LLAVE DE TUBO INTERIOR N WL	
1	ESGA0210	MORDAZA SUPERIOR N WL	1
2	ESGA0211	MORDAZA INFERIOR N WL	1
3	ESGA0212	MANGO LLAVE N WL	1
4	ESGA0213	MANGO CILÍNDRICO N WL	1
5	ESGA0214	PASADOR N WL	1
6	ESGA0205	TOPE B-N WL	1
7	ESGA0206	TOPE MANGO LLAVE B-N-H WL	2
8	ESGA0207	SEGURO SEAGERS D-12	1
9	ESGA0208	TAPA MANGO CILÍNDRICO	1

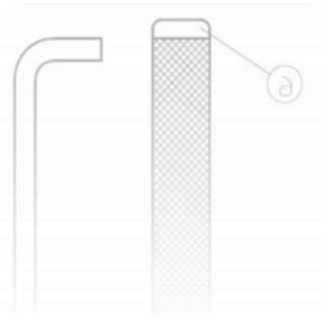
IT.	Nº PARTE METALGAM	DESCRIPCIÓN	CANT
	040-4577	LLAVE DE TUBO INTERIOR H WL	
1	ESGA0220	MORDAZA SUPERIOR H WL	1
2	ESGA0221	MORDAZA INFERIOR H WL	1
3	ESGA0222	MANGO LLAVE H WL	1
4	ESGA0223	MANGO CILÍNDRICO H WL	1
5	ESGA0224	PASADOR H WL	1
6	ESGA0225	TOPE H WL	1
7	ESGA0206	TOPE MANGO LLAVE B-N-H WL	2
8	ESGA0226	SEGURO SEAGERS D-16	1
9	ESGA0208	TAPA MANGO CILÍNDRICO	1



OTRAS MEDIDAS

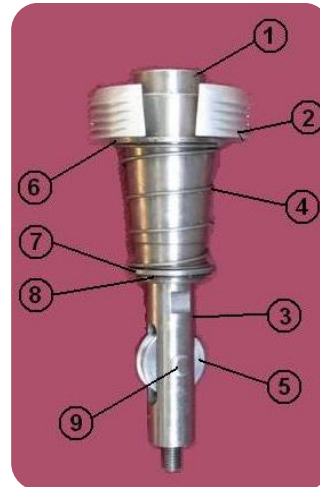
IT.	Nº PARTE METALGAM	DESCRIPCIÓN	CANT
	040-4570	LLAVE DE TUBO INTERIOR TT-46	
	040-4571	LLAVE DE TUBO EXTERIOR TT-46	
	040-4572	LLAVE DE TUBO EXTERIOR TT-48	
	040-4574	LLAVE DE TUBO EXTERIOR B WL	
	040-4576	LLAVE DE TUBO EXTERIOR N WL	
	040-4578	LLAVE DE TUBO EXTERIOR H WL	
	040-4579	LLAVE DE TUBO INTERIOR P WL	
	040-4581	LLAVE DE TUBO INTERIOR AW-34	
	040-4582	LLAVE DE TUBO INTERIOR BW-44	

IT.	Nº PARTE METALGAM	DESCRIPCIÓN	CANT
10	ESGA0227	PROTECCIÓN MANGO	1



ANCLAJES

IT.	Nº PARTE METALGAM	DESCRIPCIÓN	CANT
	030-4500	Anclaje universal H WL	
1	030-4501	Cuerpo Anclaje H WL	1
2	030-4502	Muela De Anclaje H WL	2
3	030-4503	Eje Anclaje H WL	1
4	030-4504	Resorte Anclaje H WL	1
5	030-4505	Polea Anclaje H WL	1
6	030-4506	Anillo Anclaje H WL	1
7	030-4507	Anillo Anclaje H WL	1
8	030-4508	Seguro Seagers Anclaje H WL	1
9	030-4509	Pasador Anclaje H WL	1
10	030-4510	Pivote Central H WL	1



IT.	Nº PARTE METALGAM	DESCRIPCIÓN	CANT
	030-4520	Anclaje universal 5 3/4"	
1	030-4521	Cuerpo Anclaje 5 3/4"	1
2	030-4522	Muela De Anclaje 5 3/4"	2
3	030-4503	Eje Anclaje	1
4	030-4523	Resorte Anclaje 5 3/4"	1
5	030-4505	Polea Anclaje	1
6	030-4524	Anillo Sup. Anclaje 5 3/4"	1
7	030-4525	Anillo Inf. Anclaje 5 3/4"	1
8	030-4508	Seguro Seagers Anclaje	1
9	030-4509	Pasador Anclaje	1
10	030-4526	Pasador Muela Anclaje 5 3/4"	1



OTRAS MEDIDAS

IT.	Nº PARTE METALGAM	DESCRIPCIÓN	CANT
1	030-4540	Anclaje universal 6 1/2"	
2	030-4550	Anclaje universal N WL	
3			
4			
5			

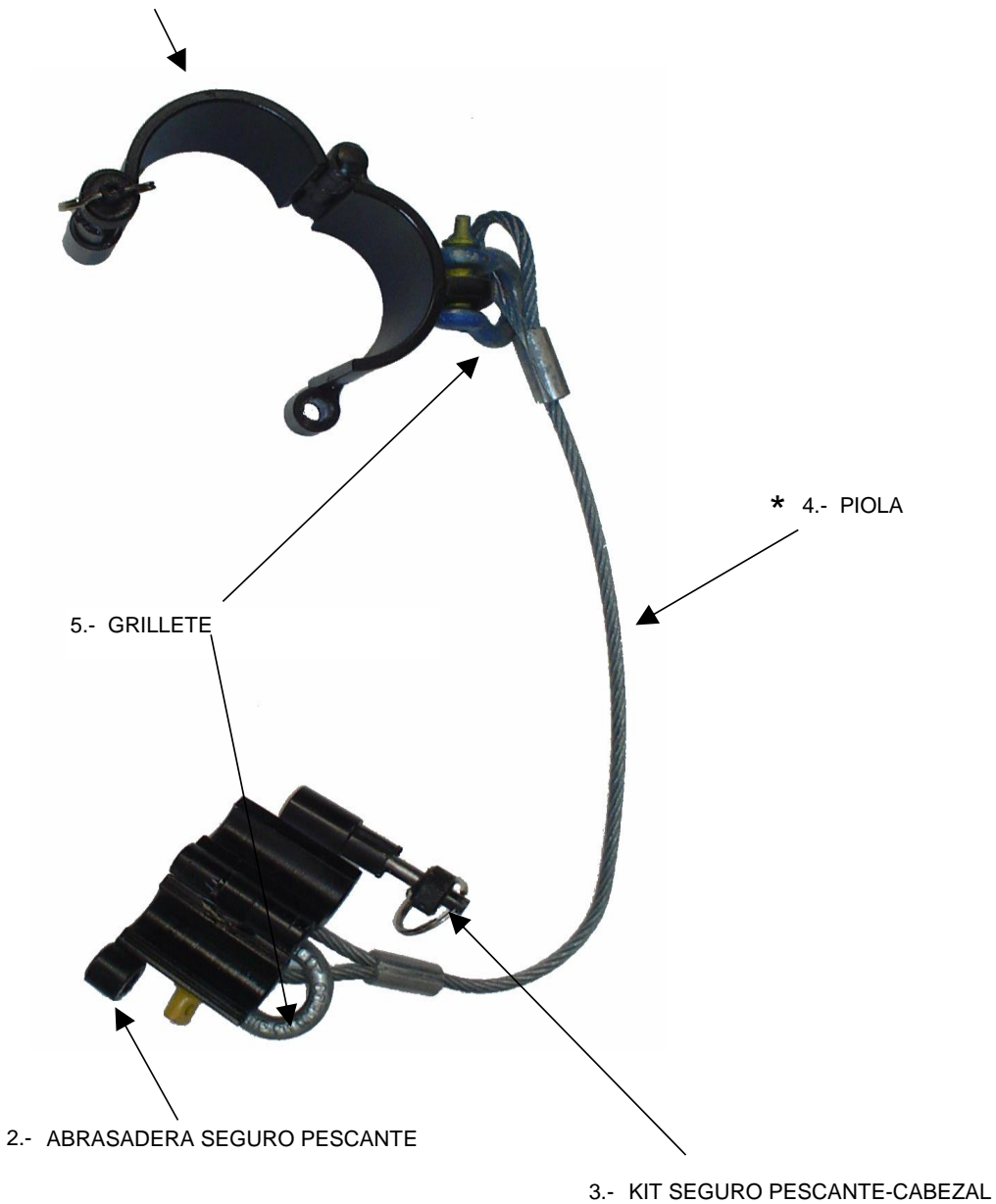
SEGURO CABEZAL PESCANTE

IT.	Nº PARTE METALGAM	DESCRIPCIÓN	CANT
	010-1600	SEGURO CABEZAL-PESCANTE B WL	
	010-1601	SEGURO CABEZAL-PESCANTE N WL	
	010-1602	SEGURO CABEZAL-PESCANTE H WL	
	010-1603	SEGURO CABEZAL-PESCANTE P WL	
1	010-1604	ABRAZADERA SEGURO CABEZAL B WL	1
1	010-1605	ABRAZADERA SEGURO CABEZAL N WL	1
1	010-1606	ABRAZADERA SEGURO CABEZAL H WL - P WL	1
2	010-1607	ABRAZADERA SEGURO PESCANTE	1
3	010-1609	KIT SEGURO PESCANTE-CABEZAL	1
4	010-1610	PIOLA SEGURO CABEZAL-PESCANTE	1
5	010-1611	GRILLETE SEGURO CABEZAL-PESCANTE	2

ESTROBO P1 GU GU DIAM 5/16" X 950 mm
GRILLETE G209 DIAM 3/8" CROSBY

* CADENA DE ACERO NEGRA GRADO 8
EN 7 mm CROSBY

1.- ABRASADERA SEGURO CABEZAL



MORDAZAS

IT.	Nº PARTE SET	DESCRIPCIÓN	CANT	CHUCK LF-90
1	040-5026	SET MORDAZA CHUCK LF-90 B WL	7	
2	040-5027	SET MORDAZA CHUCK LF-90 N WL	7	
3	040-5028	SET MORDAZA CHUCK LF-90 H WL	7	
4	040-5029	SET MORDAZA CHUCK LF-90 P WL	7	

IT.	Nº PARTE SET	DESCRIPCIÓN	CANT	PRENSA LF-90
1	040-5030	SET MORDAZA PRENSA LF-90 B WL	2	
2	040-5031	SET MORDAZA PRENSA LF-90 N WL	2	
3	040-5032	SET MORDAZA PRENSA LF-90 H WL	2	
4	040-5033	SET MORDAZA PRENSA LF-90 P WL	2	

IT.	Nº PARTE SET	DESCRIPCIÓN	CANT	PRENSA TRIPLE LM-90
1	040-5056	SET MORDAZA PRENSA TRIPLE LM-90 B WL	3	
2	040-5057	SET MORDAZA PRENSA TRIPLE LM-90 N WL	3	
3	040-5058	SET MORDAZA PRENSA TRIPLE LM-90 H WL	3	

IT.	Nº PARTE SET	DESCRIPCIÓN	CANT	CHUCK LM-90 (75)
1	040-5038	SET MORDAZA CHUCK LM-90 (75) B WL	3	
2	040-5039	SET MORDAZA CHUCK LM-90 (75) N WL	3	
3	040-5040	SET MORDAZA CHUCK LM-90 (75) H WL	3	

IT.	Nº PARTE SET	DESCRIPCIÓN	CANT	PRENSA LM-90 (75)
1	040-5041	SET MORDAZA PRENSA LM-90 (75) B WL	2	
2	040-5042	SET MORDAZA PRENSA LM-90 (75) N WL	2	
3	040-5043	SET MORDAZA PRENSA LM-90 (75) H WL	2	

IT.	Nº PARTE SET	DESCRIPCIÓN	CANT	DIAMEC 262 (252)
1	040-5053	SET MORDAZA CHUCK DIAMEC 262 (252) B WL C/T	4	
2	040-5054	SET MORDAZA CHUCK DIAMEC 262 (252) B WL S/T	4	
3	040-5052	SET MORDAZA CHUCK DIAMEC 262 (252) N WL C/T	4	
4	040-5044	SET MORDAZA CHUCK DIAMEC 262 (252) N WL S/T	4	

IT.	Nº PARTE SET	DESCRIPCIÓN	CANT	ONRAM
1	040-5048	SET MORDAZA CHUCK N WL ONRAM	5	
2	040-5050	SET MORDAZA CHUCK H WL ONRAM	5	

IT.	Nº PARTE SET	DESCRIPCIÓN	CANT	M O R D A Z A S
1	040-5004	SET MORDAZA PRENSA DIAMEC 252 TT-46	2	
2		MORDAZA CHUCK D-262/252/TT-46		
3		MORDAZA CHUCK D-262/252/44.5		
4		MORDAZA PRENSA DIAMEC 252 44.5		
5		MORDAZA PRENSA B WL DIAMEC 252 S/T		
6		MORDAZA PRENSA DIAMEC 262 TT-46		
7		MORDAZA PRENSA B WL D-262 44.5MM		
8		MORDAZA PRENSA B WL DIAMEC 262		
9		MORDAZA PRENSA N WL DIAMEC 262 S/T		
10		MORDAZA PRENSA DIAMEC 262 H WL		
12		MORDAZA CHUCK N WL LY-44 (28349)		
13		MORDAZA CHUCK H WL LY-44 (28348)		
14				
15				
16				

ADAPTADORES

Nº	CÓDIGO	DESCRIPCIÓN HILO	A	DESCRIPCIÓN HILO
1	021-0155	3 1/2" API REG PIN	▶	2 7/8 API REG BOX
2	021-0118	43 MM BOX	▶	B WL ROD PIN
3	021-0003	AW ROD PIN	▶	NW CASING PIN
4	021-0059	AW ROD PIN	▶	AWJ PIN
5	021-0061	AW ROD PIN	▶	HW CASING PIN
6	021-0060	AW ROD PIN	▶	BW CASING PIN
7	021-0006	B SP WL ROD PIN	▶	BW ROD PIN
8	021-0011	B SP WL ROD PIN	▶	NW ROD PIN
9	021-0122	B SP WL ROD PIN	▶	AW ROD PIN
10	021-0019	B WL ROD BOX	▶	N WL ROD PIN
11	021-0106	B WL ROD BOX	▶	H WL ROD PIN
12	021-0114	B WL ROD BOX	▶	BW ROD PIN
13	021-0013	B WL ROD PIN	▶	HWT CASING PIN
14	021-0027	B WL ROD PIN	▶	H WL ROD BOX
15	021-0058	B WL ROD PIN	▶	N WL ROD BOX
16	021-0064	B WL ROD PIN	▶	B WL TK ROD PIN
17	021-0065	B WL ROD PIN	▶	BW CASING PIN
18	021-0066	B WL ROD PIN	▶	H WL ROD PIN
19	021-0067	B WL ROD PIN	▶	HW CASING PIN
20	021-0068	B WL ROD PIN	▶	N WL ROD PIN
21	021-0069	B WL ROD PIN	▶	NW CASING PIN
22	021-0098	B WL ROD PIN	▶	NW ROD BOX
23	021-0048	B WL TK ROD PIN	▶	NW ROD PIN
24	021-0101	BTW ROD PIN	▶	NW ROD BOX
25	021-0145	BW CASING PIN	▶	2 3/8" API REG BOX
26	021-0029	BW ROD PIN	▶	HWT CASING PIN
27	021-0071	BW ROD PIN	▶	B WL TK ROD PIN
28	021-0072	BW ROD PIN	▶	BW CASING PIN
29	021-0073	BW ROD PIN	▶	HW CASING PIN
30	021-0074	BW ROD PIN	▶	NW CASING PIN
31	021-0141	BW ROD PIN	▶	HWT CSG BOX
32	021-0143	BW ROD PIN	▶	NW ROD PIN
33	021-0144	BW ROD PIN	▶	2 3/8" API REG BOX
34	021-0159	CHJ BOX	▶	B WL ROD PIN
35	021-0160	CHJ BOX	▶	N WL ROD PIN
36	021-0077	EW ROD PIN	▶	CAB. INYECCION LTK 46
37	021-0085	H SP WL ROD BOX	▶	NW CASING PIN
38	021-0086	H SP WL ROD BOX	▶	2-3/8" API REG BOX
39	021-0087	H SP WL ROD BOX	▶	2-7/8" API REG BOX
40	021-0088	H SP WL ROD BOX	▶	HW CASING PIN
41	021-0089	H SP WL ROD BOX	▶	PW CASING PIN
42	021-0095	H SP WL ROD BOX	▶	HWT CASING PIN
43	021-0119	H SP WL ROD BOX	▶	NW ROD PIN
44	021-0012	H SP WL ROD PIN	▶	N WL ROD BOX
45	021-0041	H SP WL ROD PIN	▶	HW CASING PIN
46	021-0063	H SP WL ROD PIN	▶	2 3/8" API REG BOX
47	021-0082	H SP WL ROD PIN	▶	HWT CASING PIN
49	021-0091	H SP WL ROD PIN	▶	BW ROD PIN
50	021-0092	H SP WL ROD PIN	▶	NW ROD BOX
51	021-0093	H SP WL ROD PIN	▶	NW ROD PIN
52	021-0094	H SP WL ROD PIN	▶	2 7/8" API REG BOX
53	021-0001	H WL ROD BOX	▶	H WL ROD PIN
54	021-0002	H WL ROD BOX	▶	NW CASING PIN
55	021-0007	H WL ROD BOX	▶	NW ROD PIN
56	021-0023	H WL ROD BOX	▶	HW CASING PIN
57	021-0024	H WL ROD BOX	▶	H SP WL ROD PIN

58	021-0025	H WL ROD BOX	▶	HWT CASING BOX
59	021-0026	H WL ROD BOX	▶	HW CASING BOX
60	021-0030	H WL ROD BOX	▶	PW CASING PIN
61	021-0038	H WL ROD BOX	▶	HWT CASING PIN
62	021-0039	H WL ROD BOX	▶	2-3/8" API REG BOX
63	021-0040	H WL ROD BOX	▶	2-7/8" API REG BOX
64	021-0054	H WL ROD BOX	▶	NW CASING BOX
65	021-0055	H WL ROD BOX	▶	P WL ROD PIN
66	021-0135	H WL ROD BOX	▶	N4thd BOX
67	021-0142	H WL ROD BOX	▶	BW ROD PIN
68	021-0154	H WL ROD BOX	▶	
69	021-0004	H WL ROD PIN	▶	HW CASING PIN
70	021-0037	H WL ROD PIN	▶	2-3/8" API REG BOX
71	021-0042	H WL ROD PIN	▶	2-7/8" API REG BOX
72	021-0043	H WL ROD PIN	▶	BW CASING PIN
73	021-0044	H WL ROD PIN	▶	HM WL ROD PIN
74	021-0045	H WL ROD PIN	▶	P WL ROD PIN
75	021-0046	H WL ROD PIN	▶	PW ROD PIN
76	021-0053	H WL ROD PIN	▶	HWT CASING PIN
77	021-0062	H WL ROD PIN	▶	NW CASING PIN
78	021-0096	H WL ROD PIN	▶	H SP WL ROD BOX
79	021-0100	H WL ROD PIN	▶	NW ROD BOX
80	021-0132	H WL ROD PIN	▶	2 7/8" API IF BOX
81	021-0133	H WL ROD PIN	▶	2 7/8" API IF PIN
82	021-0157	H WL ROD PIN	▶	BW ROD PIN BULLNOSE
83	021-0032	HW CASING BOX	▶	HWT CASING PIN
84	021-0033	HW CASING BOX	▶	2-7/8" API REG BOX
85	021-0034	HW CASING BOX	▶	NW CASING PIN
86	021-0035	HW CASING BOX	▶	PW CASING PIN
87	021-0036	HW CASING BOX	▶	3-1/2" API REG BOX
88	021-0056	HW CASING BOX	▶	2-3/8" API REG BOX
89	021-0014	HW CASING PIN	▶	HWT CASING BOX
90	021-0015	HW CASING PIN	▶	HWT CASING PIN
91	021-0028	HWT CASING BOX	▶	PW CASING PIN
92	021-0078	HWT CASING BOX	▶	2 7/8" API REG BOX
93	021-0130	HWT CASING BOX	▶	PWT ROD PIN
94	021-0134	HWT CASING BOX	▶	2 3/8" API REG BOX
95	021-0137	HWT CASING BOX	▶	3 1/2" API REG BOX
96	021-0138	HWT CASING BOX	▶	HWT CSG PIN
97	021-0070	HWT CASING PIN	▶	AW ROD PIN
98	021-0158	HWT CSG PIN	▶	BW ROD PIN BULLNOSE
99	021-0105	N SP WL ROD BOX	▶	H SP WL ROD PIN
100	021-0107	N SP WL ROD BOX	▶	NTHD 2 15/16" BOX
101	021-0108	N SP WL ROD BOX	▶	H SP WL ROD BOX
102	021-0117	N SP WL ROD BOX	▶	NW ROD PIN
103	021-0120	N SP WL ROD BOX	▶	B SP WL ROD PIN
104	021-0151	N SP WL ROD BOX	▶	BW ROD PIN
105	021-0008	N SP WL ROD PIN	▶	NW CSG PIN
106	021-0080	N SP WL ROD PIN	▶	BW ROD PIN
107	021-0083	N SP WL ROD PIN	▶	NW ROD PIN
108	021-0109	N SP WL ROD PIN	▶	AW ROD PIN
109	021-0115	N SP WL ROD PIN	▶	H WL ROD BOX
110	021-0125	N SP WL ROD PIN	▶	NW ROD BOX
111	021-0152	N SP WL ROD PIN	▶	N SP WL ROD BOX
112	021-0153	N SP WL ROD PIN	▶	H SP WL ROD BOX
113	021-0005	N WL ROD BOX	▶	NW CSG PIN
114	021-0016	N WL ROD BOX	▶	N WL ROD PIN
115	021-0018	N WL ROD BOX	▶	H WL ROD PIN
116	021-0103	N WL ROD BOX	▶	NW ROD PIN
117	021-0112	N WL ROD BOX	▶	N SP WL ROD PIN

118	021-0113	N WL ROD BOX	▶	HW CSG PIN
119	021-0116	N WL ROD BOX	▶	N API ROD BOX
120	021-0136	N WL ROD BOX	▶	BW ROD PIN
121	021-0148	N WL ROD BOX	▶	AW ROD PIN
122	021-0150	N WL ROD BOX	▶	2 3/8" API REG BOX
123	021-0050	N WL ROD BOX	▶	2-15/16 BOX
124	021-0149	N WL ROD BOX	▶	BW CASING PIN
125	021-0000	N WL ROD PIN	▶	H WL ROD BOX
126	021-0021	N WL ROD PIN	▶	H SP WL ROD PIN
127	021-0031	N WL ROD PIN	▶	NW CASING PIN
128	021-0051	N WL ROD PIN	▶	2-3/8" API REG BOX
129	021-0052	N WL ROD PIN	▶	HW CASING PIN
130	021-0079	N WL ROD PIN	▶	H WL ROD PIN
131	021-0097	N WL ROD PIN	▶	N SP WL ROD BOX
132	021-0099	N WL ROD PIN	▶	NW ROD BOX
133	021-0140	N WL ROD PIN	▶	BW CSG PIN
134	021-0102	NTW ROD PIN	▶	NW ROD BOX
135	021-0047	NW CASING BOX	▶	2-3/8" API REG BOX
136	021-0126	NW ROD BOX	▶	NW ROD PIN
137	021-0147	NW ROD BOX	▶	HWT CASING PIN
138	021-0009	NW ROD PIN	▶	HW CASING PIN
139	021-0010	NW ROD PIN	▶	NW CASING PIN
140	021-0017	NW ROD PIN	▶	NW ROD PIN
141	021-0022	NW ROD PIN	▶	HWT CASING PIN
142	021-0049	NW ROD PIN	▶	BW CASING PIN
143	021-0057	NW ROD PIN	▶	HWT CASING BOX
144	021-0121	NW ROD PIN	▶	P WL ROD PIN
145	021-0131	NW ROD PIN	▶	HWT CSG PIN BULLNOSE
146	021-0146	NW ROD PIN	▶	2 3/8" API REG BOX
147	021-0156	NW ROD PIN	▶	H WL ROD PIN BULLNOSE
148	021-0020	P WL ROD BOX	▶	HW CASING PIN
149	021-0104	P WL ROD BOX	▶	HWT CASING PIN
150	021-0075	P WL ROD PIN	▶	BW ROD PIN
151	021-0076	P WL ROD PIN	▶	HWT CASING BOX
152	021-0081	P WL ROD PIN	▶	HW CASING PIN
153	021-0128	PHD CASING BOX	▶	P WL ROD PIN
154	021-0139	PHD CASING BOX	▶	HWT CASING PIN
155	021-0123	PHD CASING PIN	▶	NW ROD PIN
156	021-0124	PHD CASING PIN	▶	BW ROD PIN
157	021-0127	PHD CASING PIN	▶	HWT CASING BOX
158	021-0129	PHD CASING PIN	▶	P WL ROD BOX
159	021-0084	PW CASING BOX	▶	3-1/2" API REG PIN
160	021-0110	PW CASING BOX	▶	PWT CASING PIN
161	021-0111	PW CASING PIN	▶	PWT CASING BOX

Nº	CÓDIGO	DESCRIPCIÓN HILO	A	DESCRIPCIÓN HILO
162	030-4030	B WL ROD PIN	▶	BW ROD PIN
163	030-4031	N WL ROD PIN	▶	BW ROD PIN
164	030-4032	H WL ROD PIN	▶	BW ROD PIN
165	030-4130	B WL ROD PIN	▶	AW ROD PIN
166	030-4131	N WL ROD PIN	▶	AW ROD PIN
167	030-4132	H WL ROD PIN	▶	AW ROD PIN
168	030-4440	B WL ROD PIN	▶	NW ROD PIN
169	030-4441	N WL ROD PIN	▶	NW ROD PIN
170	030-4442	H WL ROD PIN	▶	NW ROD PIN

Nº	CÓDIGO	DESCRIPCIÓN HILO	A	DESCRIPCIÓN HILO
171	021-0118	43 MM BOX	▶	B WL ROD PIN
172	010-1410	43 MM BOX	▶	AWJ PIN
173	010-1411	43 MM BOX	▶	CHJ PIN
174	010-1408	43 MM PIN	▶	AWJ BOX
175	010-1409	43 MM PIN	▶	CHJ BOX